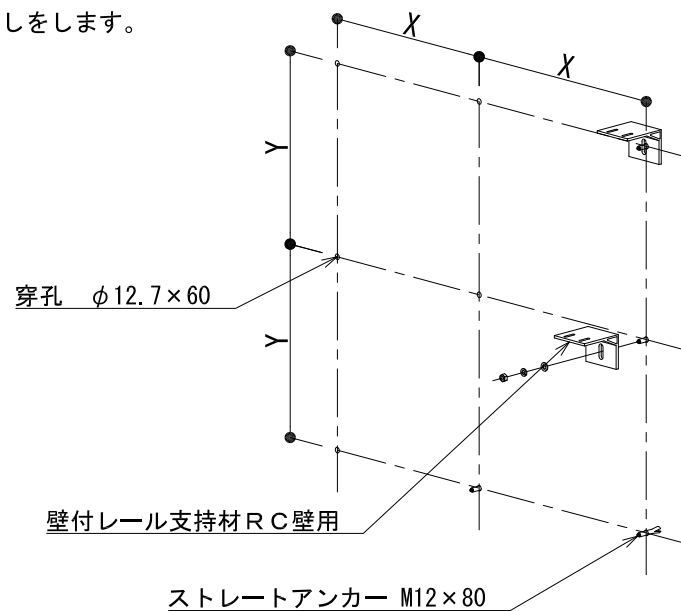
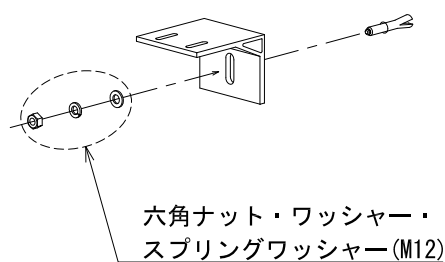


① 壁付レール支持材RC壁用の取付

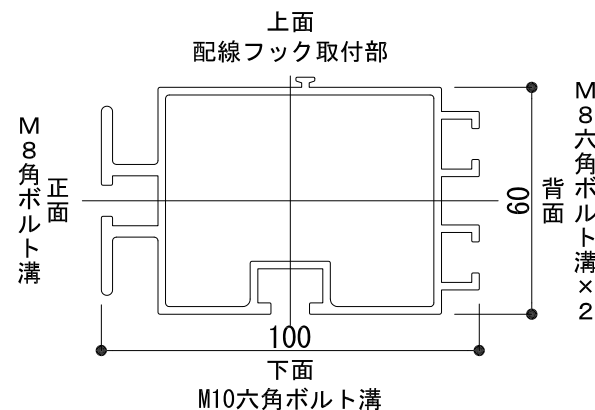
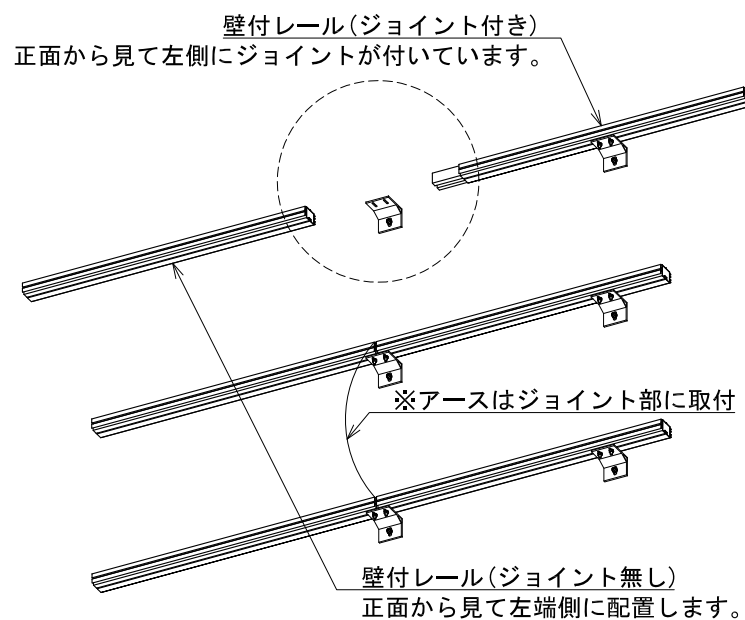
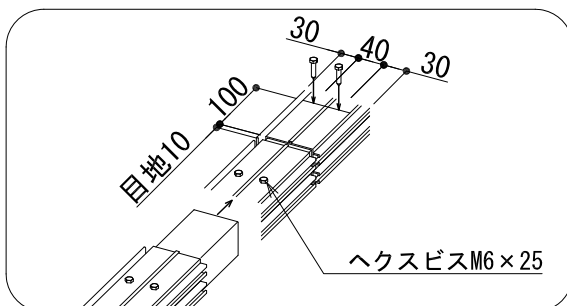
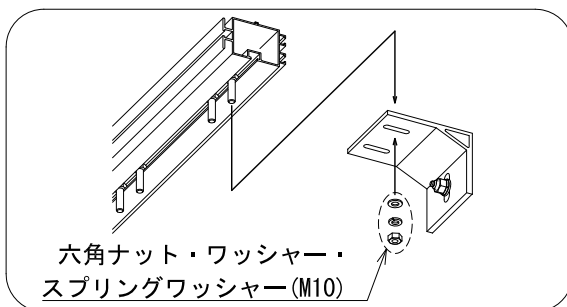
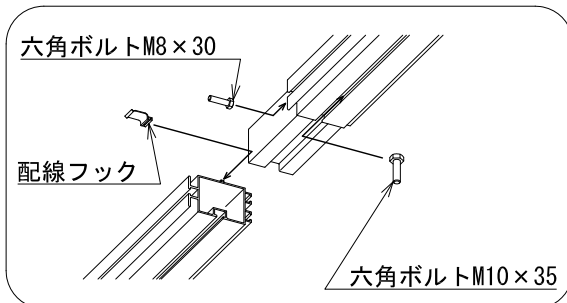
- 1-1) 壁付レール支持材の固定アンカー位置の墨出しをします。
- 1-2) 墨出し位置に穿孔(φ12.7×60)します。
- 1-3) ストレートアンカーM12×80を施工します。
- 1-4) 壁付レール支持材RC壁用を取付けます

※X、Y寸法はモジュールにより異なります。



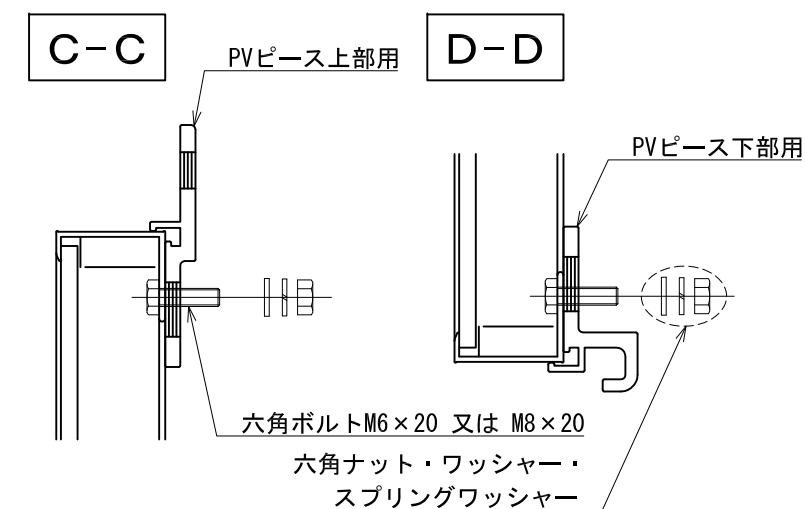
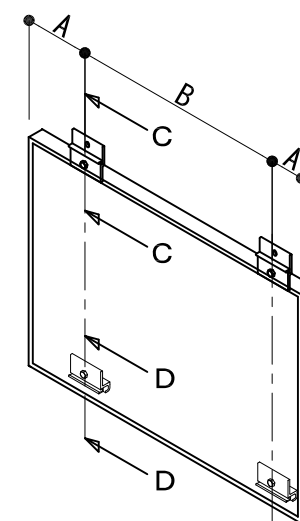
② 壁付レールの取付

- 2-1) 壁付レール正面に六角ボルト M8×30を所定数量を挿入します。
- 2-2) 壁付レール下面に六角ボルトM10×35を所定数量を挿入します。
- 2-3) 壁付レール上面に配線フックを所定数量を挿入します。
- 2-4) 壁付レール(ジョイント無し)を、壁付レール支持材RC壁用に固定します。
- 2-5) 続けて、壁付レール(ジョイント付き)のジョイント材を壁付レールに挿入し、ヘクスビスM6×25で固定します。
※ジョイントの目地幅は10mmとしてください。
※別途レール材毎のアースを取る場合は、ジョイントのヘクスビス固定時に、合わせてアースを固定ください。



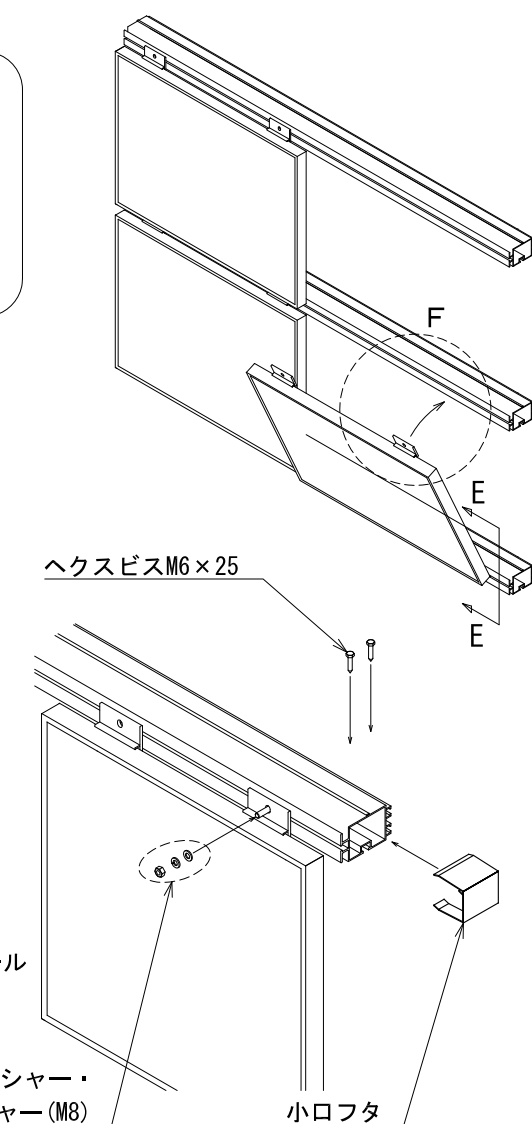
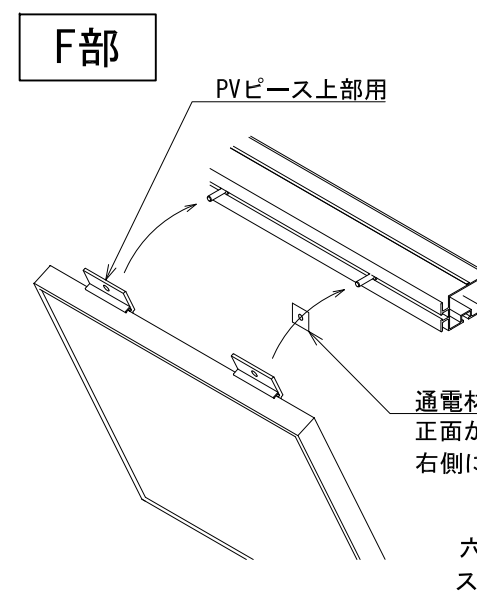
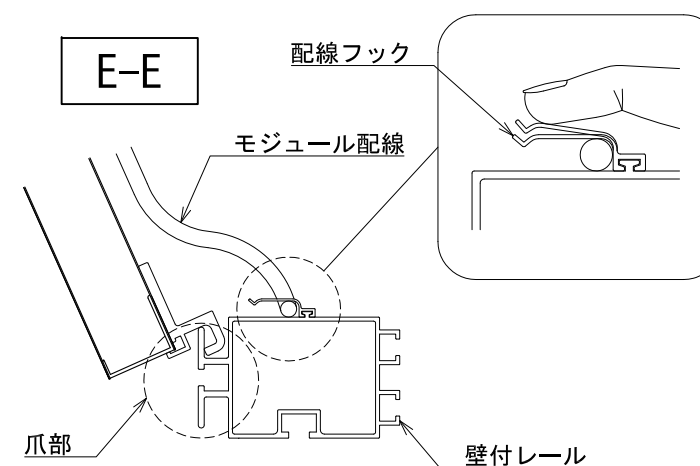
③ PVピースの取付

- 3-1) モジュールのモジュール固定穴位置にPVピース上部用及び、PVピース下部用を六角ボルトで固定します。
※使用する六角ボルトのサイズはモジュールにより異なり、「M6×20」又は、「M8×20」となります。
※A寸法及び、B寸法は、モジュールにより異なります。



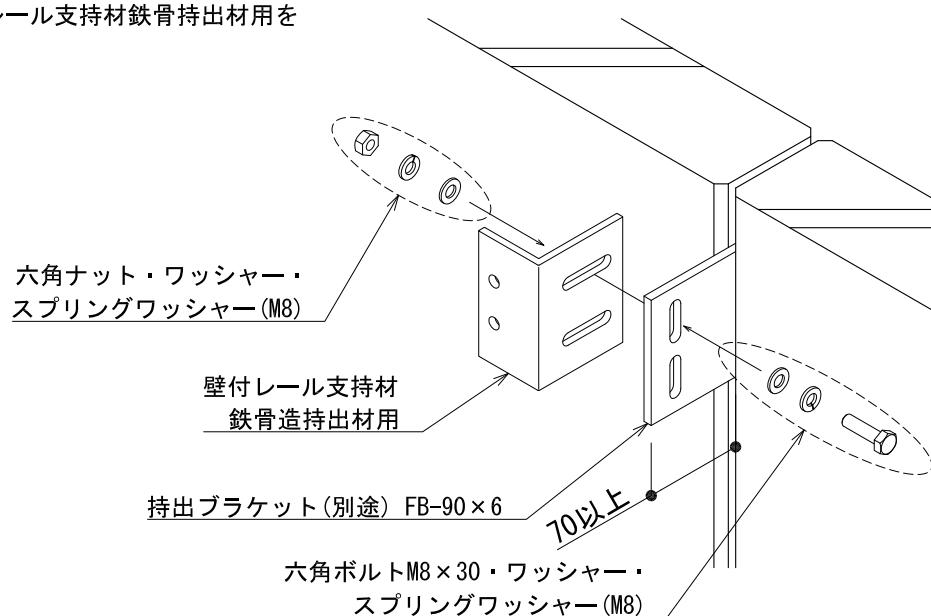
④ モジュールの設置

- 4-1) 下部の壁付レール爪部にPVピース下部用を嵌合し、モジュール配線を配線フックに差込み指で押し潰し固定します。
- 4-2) PVピース上部用をあらかじめ壁付レールに挿入しておいた六角ボルトM8×30で固定します。
※モジュールの右側のPVピース上部用と六角ボルトM8×30の間に通電材を挿入します。
- 4-3) 全てのモジュールを固定後、壁付レールの端部に小口フタをヘクスビスM6×25で取付けます



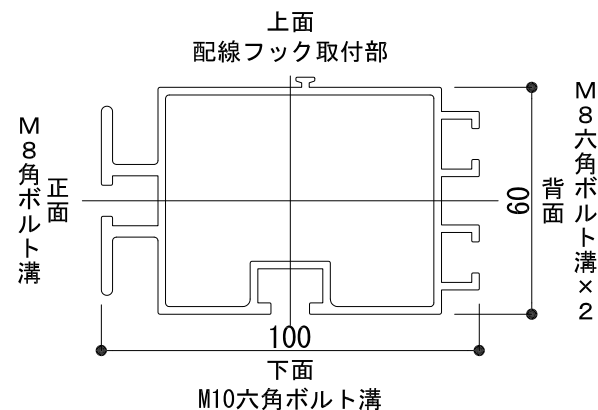
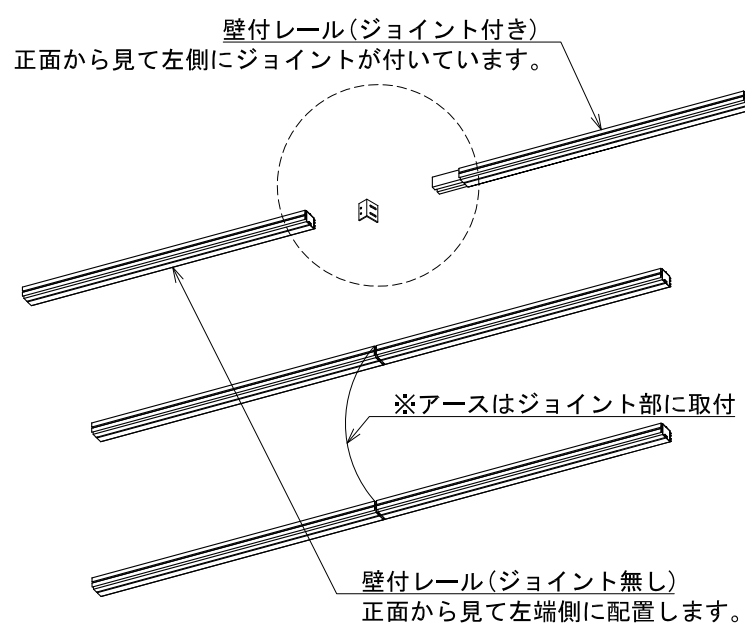
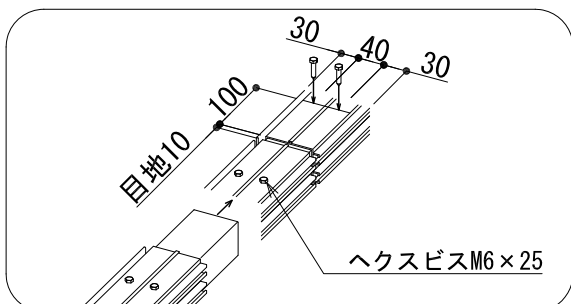
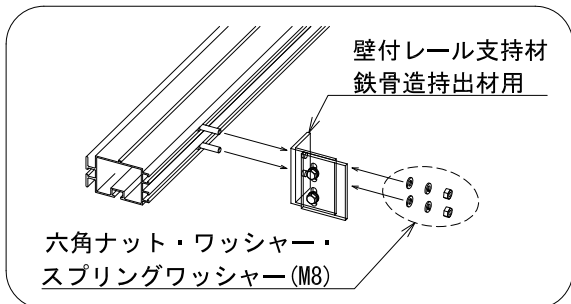
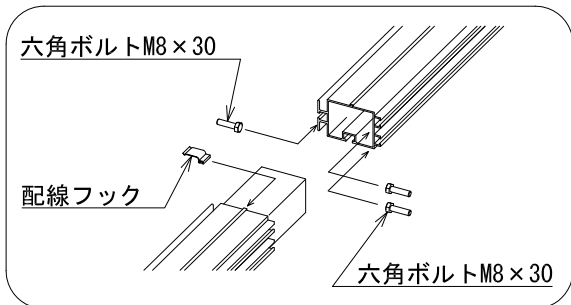
① 壁付レール支持材鉄骨造持出材用の取付

1-1) 持出ブラケットに壁付レール支持材鉄骨持出材用を取り付けます。



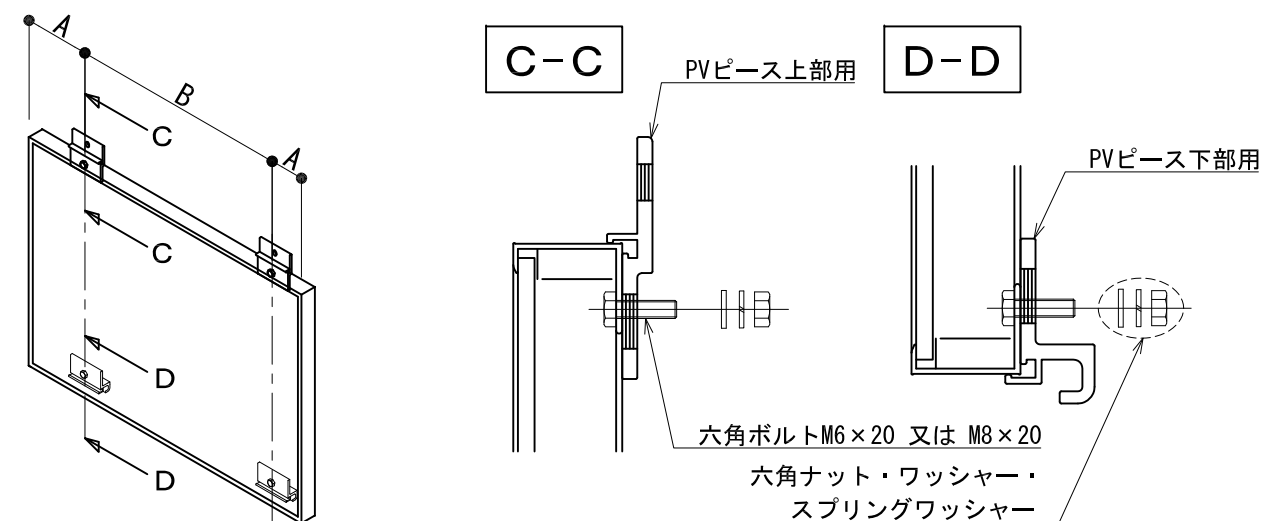
② 壁付レールの取付

2-1) 壁付レール正面に六角ボルト M8×30を所定数量を挿入します。
 2-2) 壁付レール背面に六角ボルト M8×30を所定数量を挿入します。
 2-3) 壁付レール上面に配線フックを所定数量を挿入します。
 2-4) 壁付レール(ジョイント無し)を、壁付レール支持材鉄骨造持出材用に固定します。
 2-5) 続けて、壁付レール(ジョイント付き)のジョイント材を壁付レールに挿入し、ヘクスビスM6×25で固定します。
 ※ジョイントの目地幅は10mmとしてください。
 ※別途レール材毎のアースを取る場合は、ジョイントのヘクスビス固定時に、合わせてアースを固定ください。



③ PVピースの取付

3-1) モジュールに、端部よりA寸法入った位置にPVピース上部用及び、PVピース下部用を六角ボルトで固定します。
 ※使用する六角ボルトのサイズはモジュールにより異なり、「M6×20」又は、「M8×20」となります。
 ※A寸法及び、B寸法は、モジュールにより異なります。



④ モジュールの設置

4-1) 下部の壁付レール爪部にPVピース下部用を嵌合し、モジュール配線を配線フックに差し込み指で押し潰し固定します。
 4-2) PVピース上部用をあらかじめ壁付レールに挿入しておいた六角ボルトM8×30で固定します。
 ※モジュールの右側のPVピース上部用と六角ボルトM8×30の間に通電材を挿入します。
 4-3) 全てのモジュールを固定後、壁付レールの端部に小口フタをヘクスビスM6×25で取付けます

