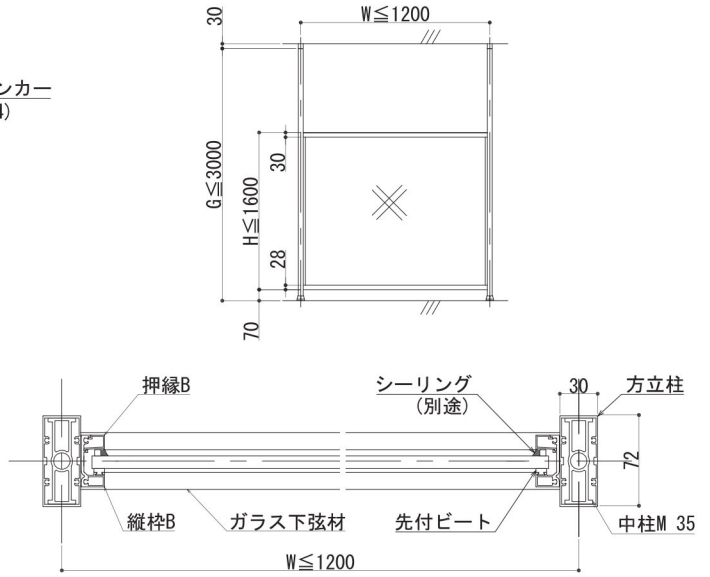
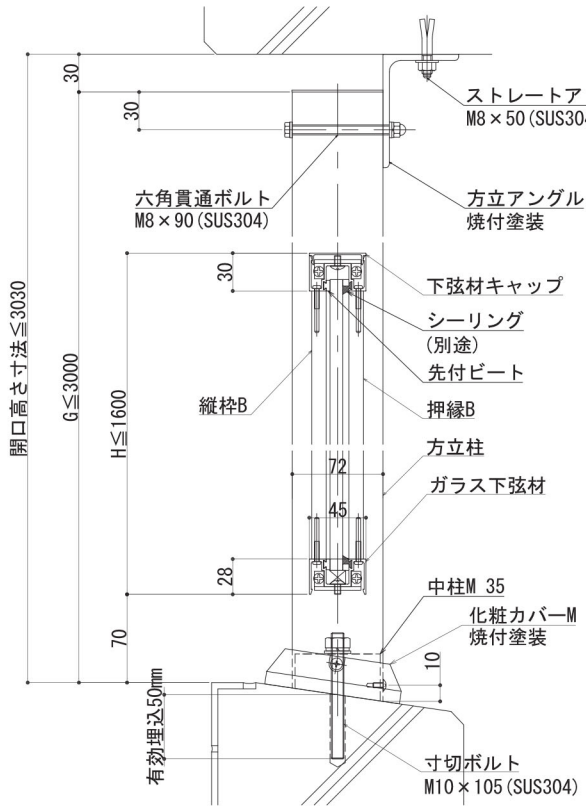


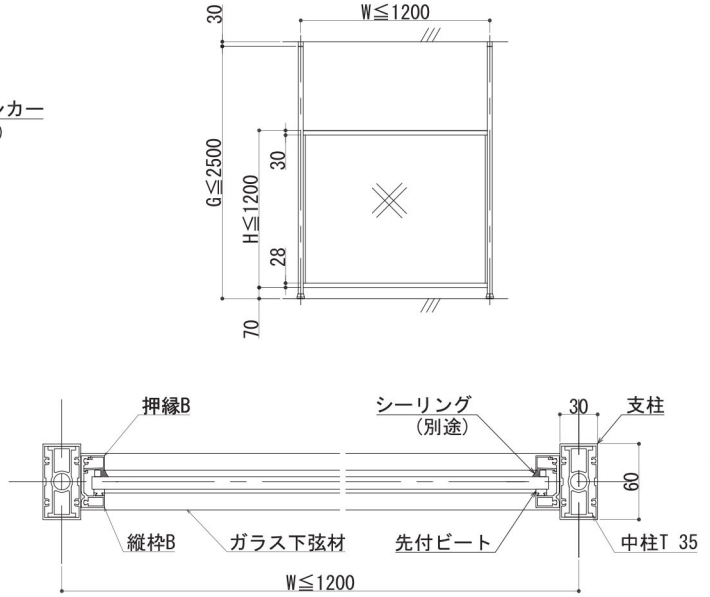
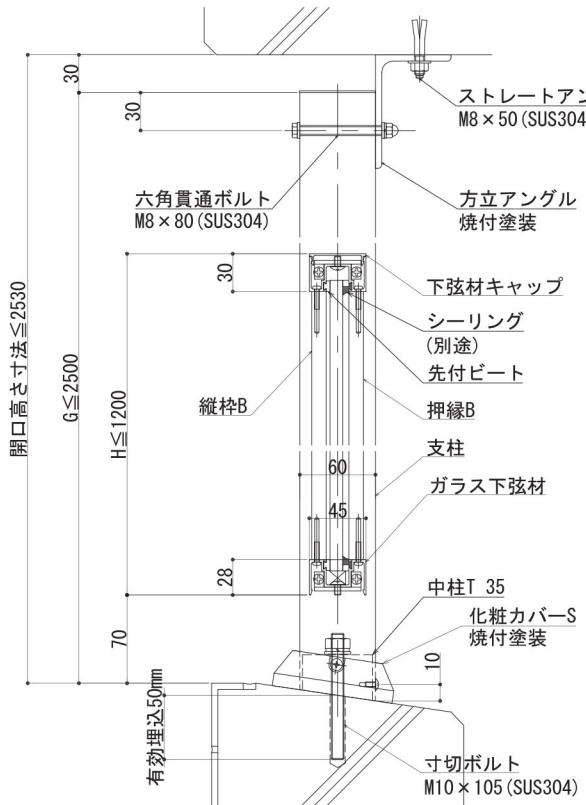
防風スクリーン

SL-W 方立柱72×30 納まり



W (mm)	H (mm)	1401-1600	1201-1400	1001-1200	801-1000	800以下
1200		2500	2850	3350		
1100		3250	3700			
1000				4000		
900以下						

支柱60×30 納まり



W (mm)	H (mm)	1001-1200	1000以下
1200		3350	
1100			
1000			4000
900以下			

■設計・施工留意点

- ※ 上表の数値は、躯体開口高さ2000 (mm)、下弦材下寸法70 (mm)の場合に製品部材が保有している耐風圧強度です。
- ※ 方立柱 (72×30)の長さ限度G≤3000 (mm)としてください。それ以上となる場合は、あらかじめお問い合わせ下さい。
- ※ 方立柱として、支柱 (60×30)を使用する場合、長さ限度 G≤2500 (mm)としてください。それ以上となる場合は、方立柱 (72×30)としてください。
- ※ 防風スクリーンが連続する場合や、手すりユニットの上に取り付ける場合は、あらかじめお問い合わせください。

パネル寸法算出表 タテ H-58+16 ヨコ W-68+20

※必ず現場寸法を確認願います。
※表中の○印は、枠へのノミコミ寸法を表します。