

スリムフェイスガラス22 SG22

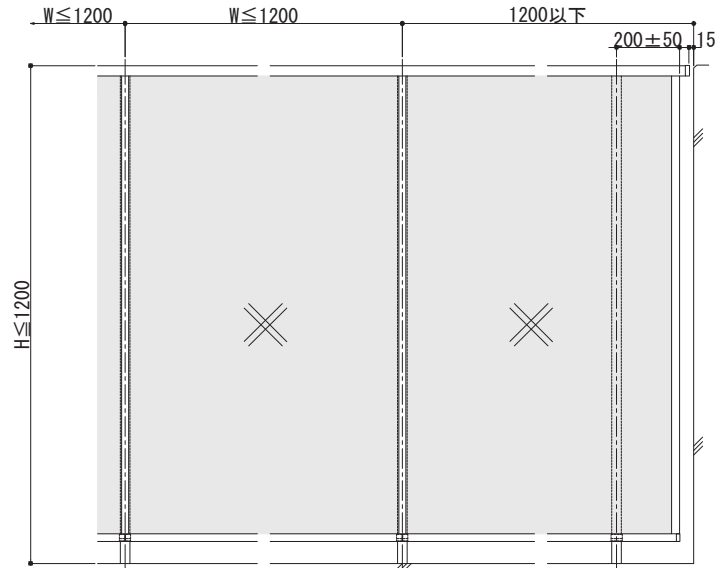
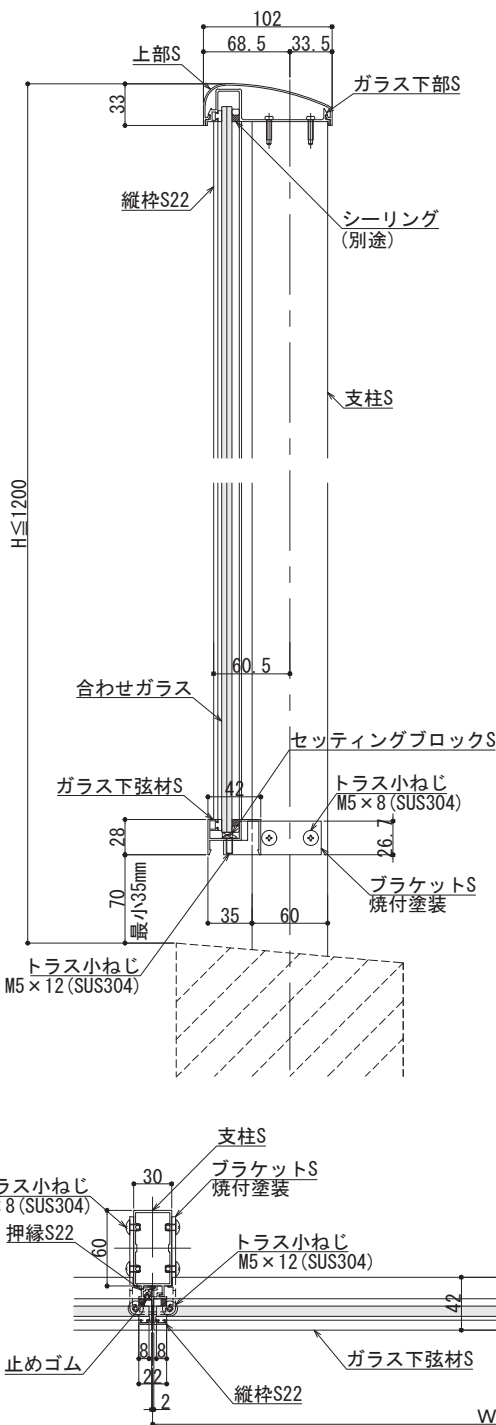
取付工法	後付工法			埋込工法			笠木付工法		
	1225	1470	2940	1225	1470	2940	1225	1470	2940
水平強度 (N/m)	1225	1470	2940	1225	1470	2940	1225	1470	2940
耐風圧力 (N/m ²)	1889	2408	2641	2275	2615	3086	1889	2408	2641
W寸法制限	W ≤ 1200		W ≤ 900	W ≤ 1200		W ≤ 1100	W ≤ 1200		W ≤ 900
H寸法制限	H ≤ 1200			H ≤ 1200			H ≤ 1200		

床支持方式	後付工法	○
	埋込工法	○
	笠木付工法	○
壁支持方式	面内壁支持工法	×
	横持出工法	○
方立支持方式	マリオン工法	○
詳細	平面R	×
	90° コーナー (支柱有り)	×
	90° コーナー (支柱無し)	○
	自在コーナー (支柱有り)	×
	自在コーナー (支柱無し)	○
	スロープ	○

※ガラス (別途) の仕様については、ガラスメーカーにお問い合わせください。
 ※対応面材は合わせガラス t6.0 もしくは t8.0 となります。網入りガラスは対応出来ません。
 ※1スパン両端はね出し納まりの場合、ガラス工事、手すり工事を同時に組合せで行う必要があります。

直線部

S : 1/6



マリオン工法

