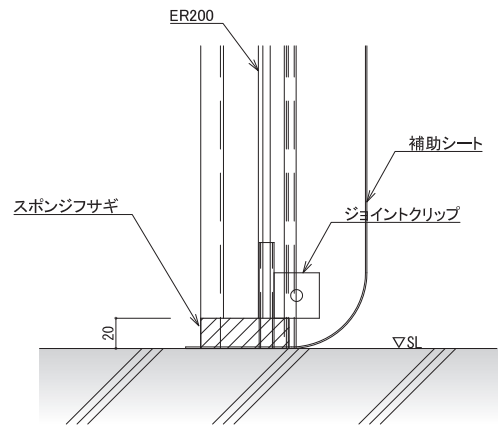
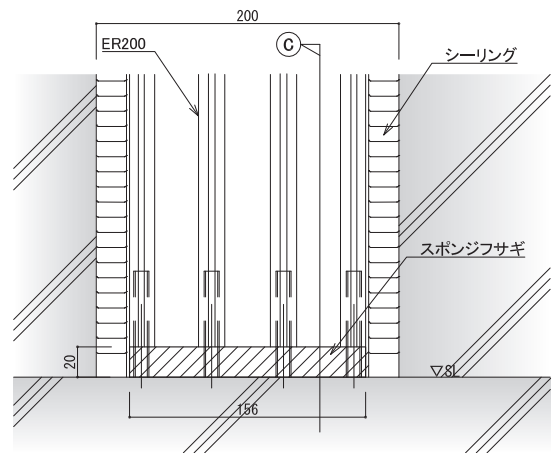
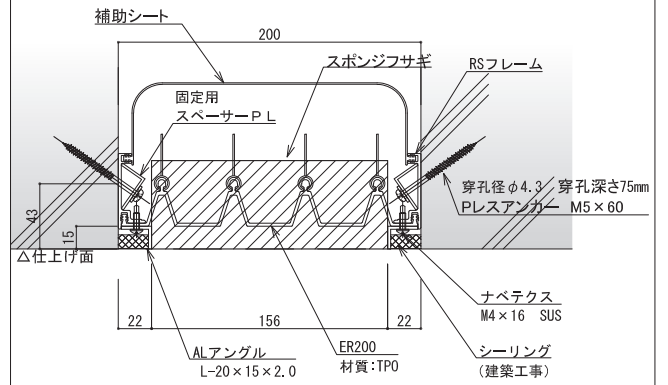


◎部詳細図 S:1/5



◎断面図

RG-RGC 取合い部 [小口フサギ] S:1/5

