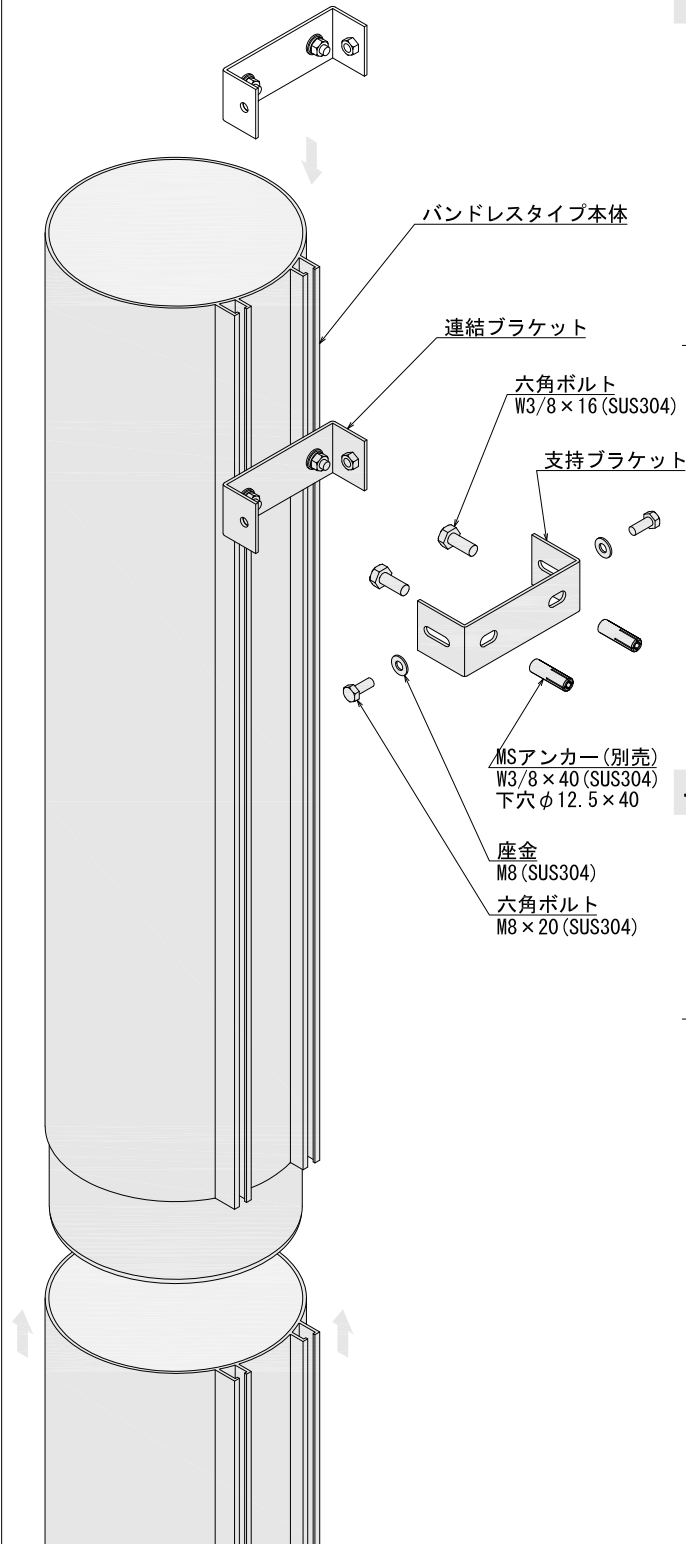


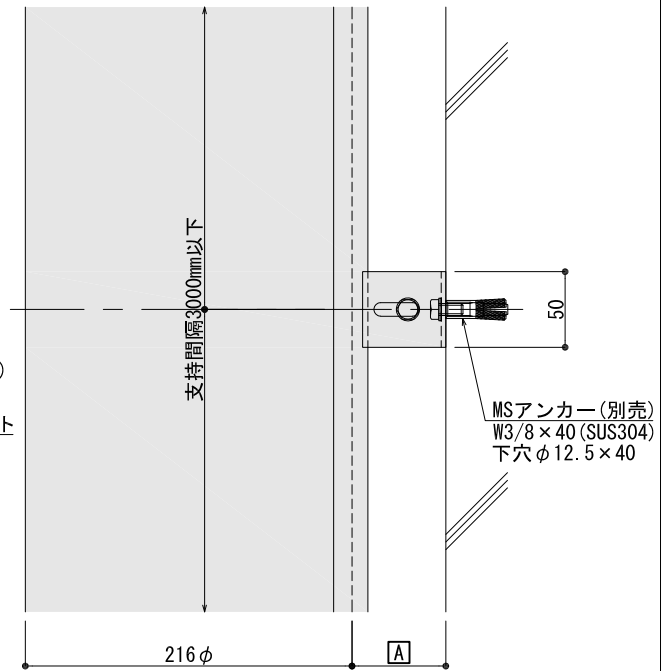
# アルミたてとい アルトイ【丸型】216φ納まり図

支持間隔 @3,000mm以下 (出寸法 RC限定)

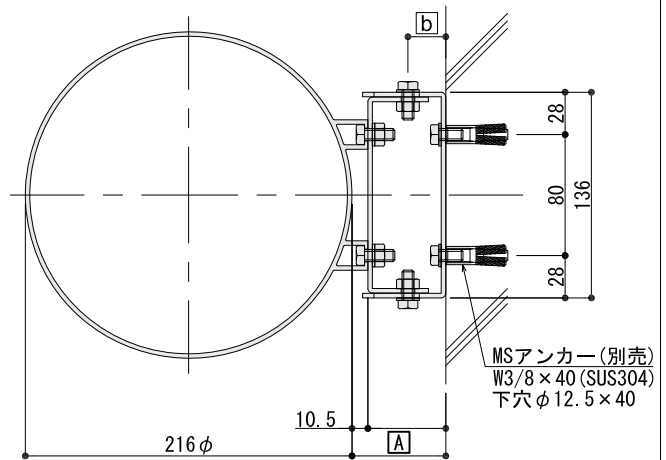
▲支持金具は、たてといサイズ別に使用範囲限度(出寸法・間隔)があります。



立面図



平断面詳細図



支持金具仕様	基準 A 寸法	対応 A 寸法	b
62用	62	58.5~80.5	21.5~43.5
82用	82	78.5~100.5	41.5~63.5

調整範囲：躯体より62・82mmを基準に+18.5mm, -3.5mm。

▲高強度支持金具の支持間隔は、3,000mm以内です。

▲規格外寸法につきましては、お問合せください。