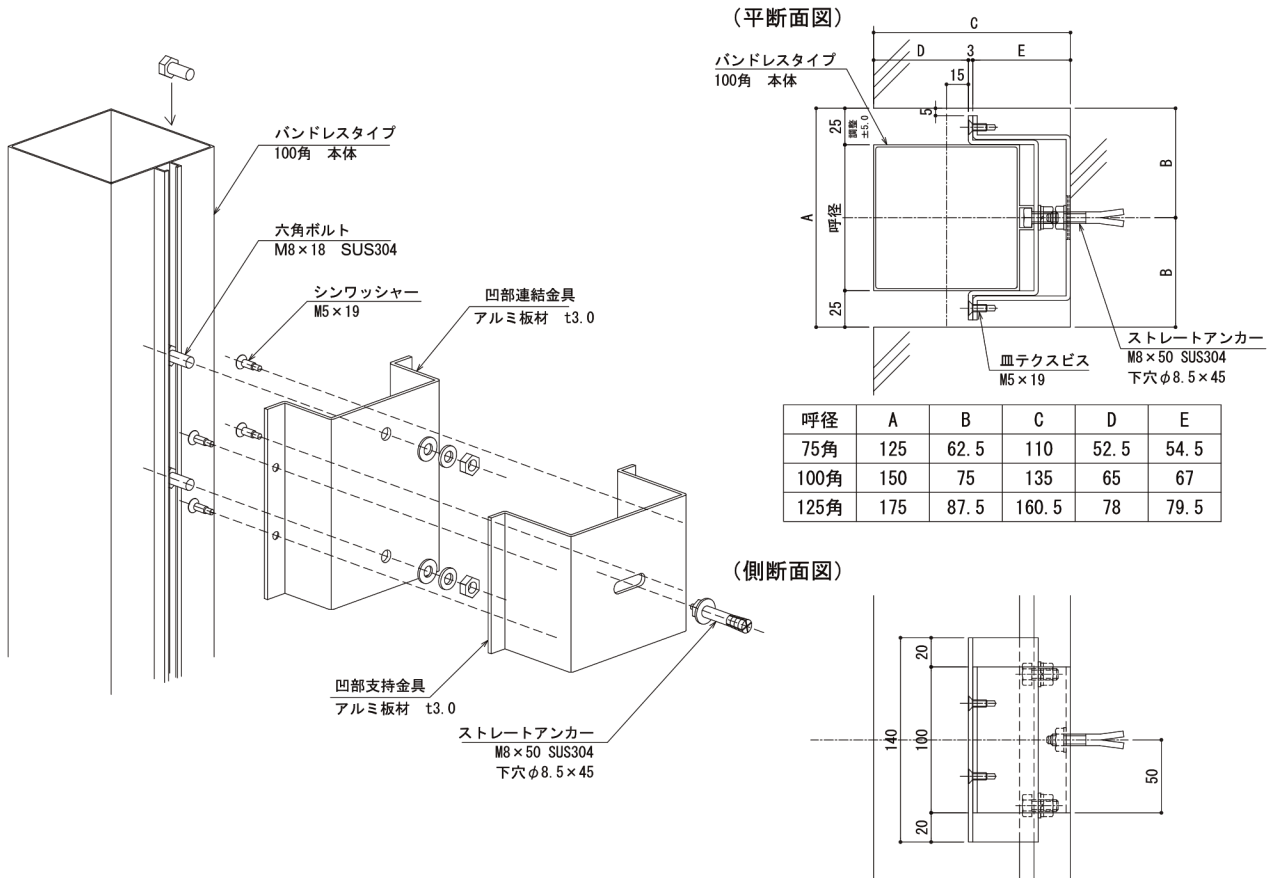


アルミたてとい アルトイ【角型】 各納まり図

1. 躯体凹部取付金具 (支持間隔3,000mm以内)

躯体凹部取付金具



※出幅調整が必要な場合は、アルミライナー(別途)をご使用ください。