

最大支持間隔 @2,900mm以下(出寸法 RC限定)

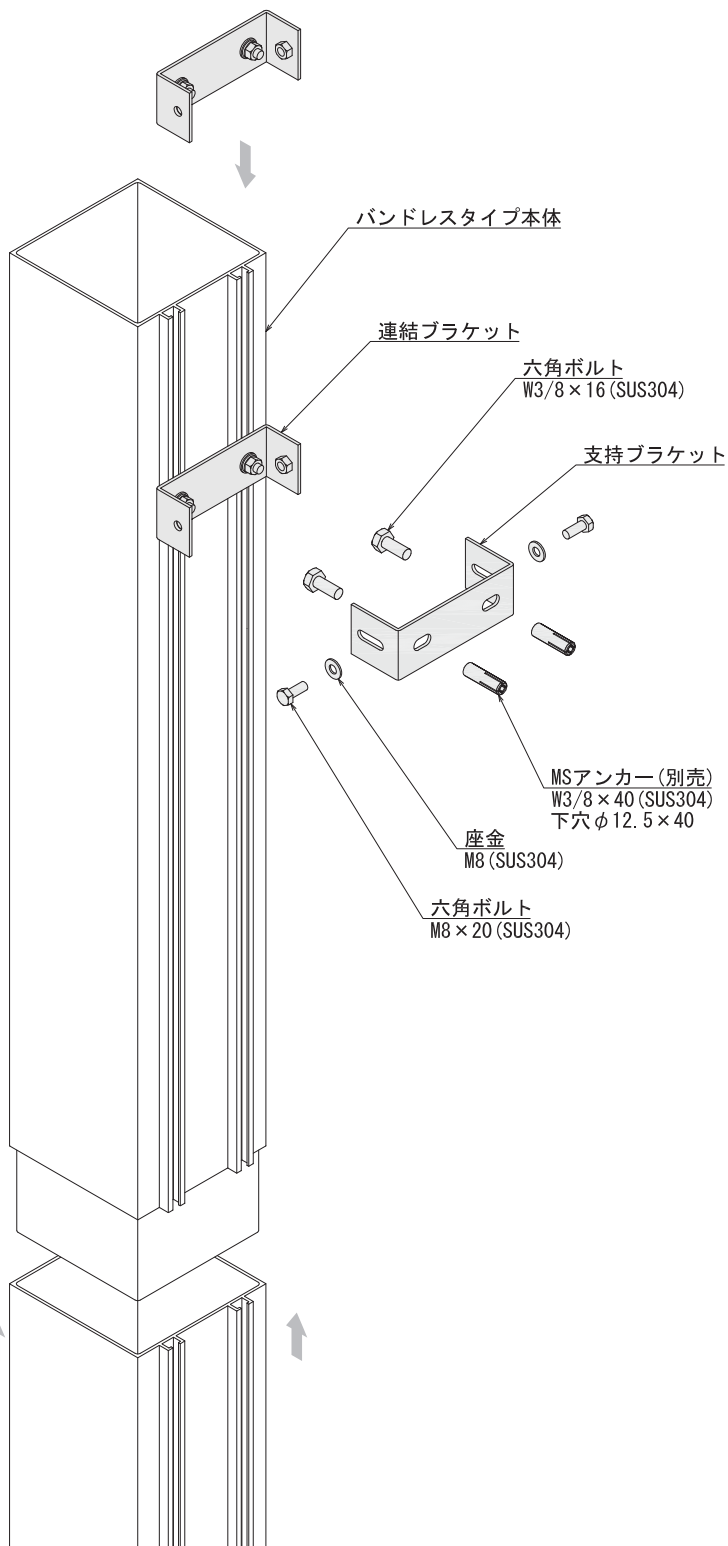
▲支持金具は、たてといサイズ別に使用範囲限度(出寸法・間隔)があります。

製品仕様

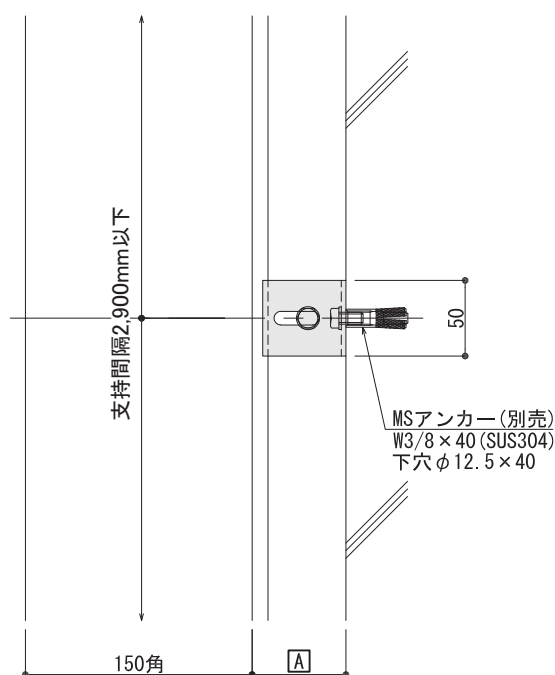
納まり図

取付要領

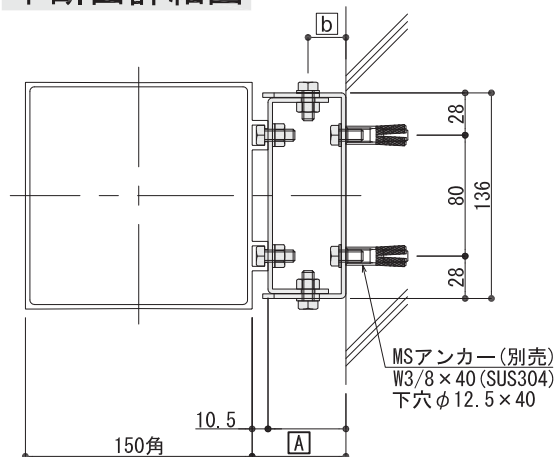
技術資料



## 立面図



## 平断面詳細図



支持金具仕様	品番・色(焼付塗装)			基準A寸法	対応A寸法
	シルバー	ステンカラー	ブラック		
ダブルレール支持金具 62用	860541	850541	830541	62	58.5~80.5
ダブルレール支持金具 82用	860542	850542	830542	82	78.5~100.5

調整範囲：躯体より62・82mmを基準に+18.5mm, -3.5mm。

▲規格外寸法につきましては、お問合せください。