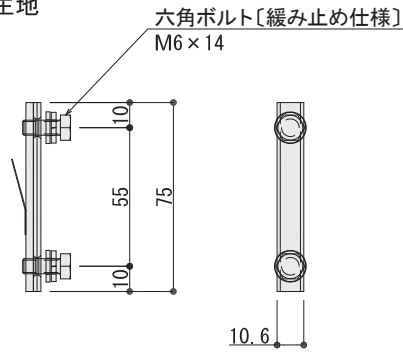


インサート金具

A6063S-T5  
SUS304 2B生地

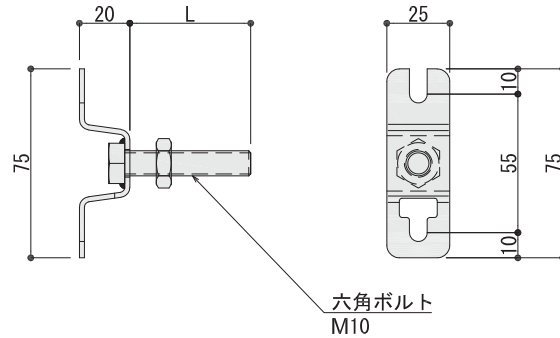
▲焼付不可



ハット型ブラケット

SUS304 2B生地

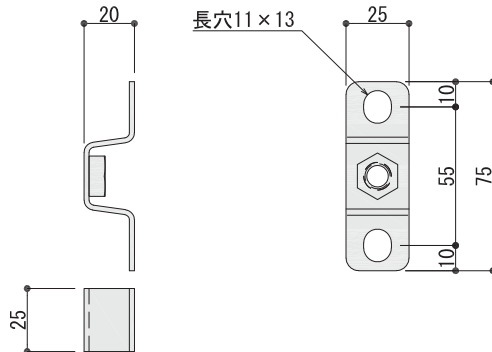
セット品



仕様	板厚	L寸法
62用	2	28
72用	2	38
82用	2	48
102用	2	68

ハット型支持金具

SUS304 2B生地



板厚
2

※外壁がALC、押出成形セメント板の場合、当社では外壁裏鋼材からフラットバーを溶接して持ち出す事を標準としております。プラコングやメカナットなどのあと施工アンカーを使用しての固定は、設計事務所様及び建設会社様と事前に協議の上お決め下さい。

外壁別 ハット型支持金具アンカー (別途)

鉄骨		木	
六角ヘクスビスアンカーセット		なべタッピンねじ アンカーセット	
品番	880544	品番	880545
 六角ヘクスビス M6×50 ワッシャー		 なべタッピンねじ M6×50 ワッシャー	

支持金具の使用限度については、お問合せください。

▲納期につきましては88ページをご参照ください。

製品仕様

アルトイ【丸型】  
アルトイ【角型】  
アルノキ【9号】  
アルノキ【12.15号】

アルトイ【丸型】  
アルトイ【角型】

アルノキ

アルノキ

アルトイ

アルノキ

アルノキ

技術資料

納まり図

取付要領