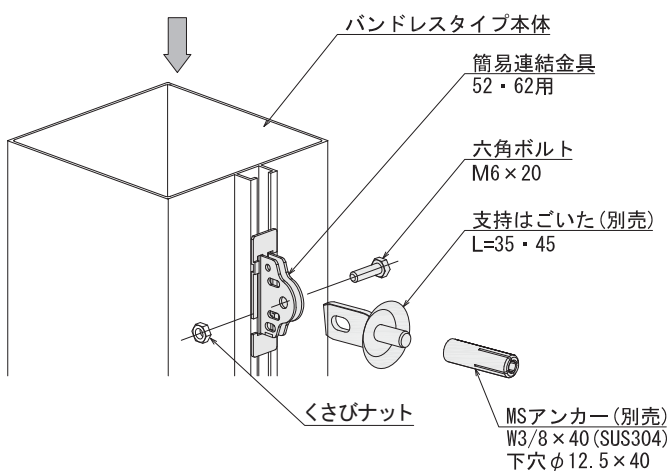
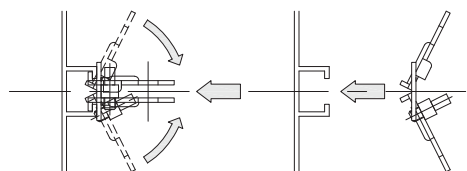
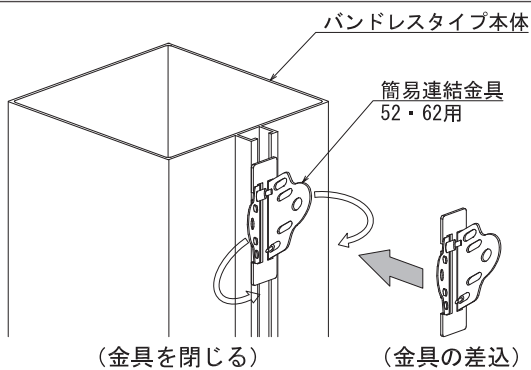


## アルミたてとい アルトイ【角型】簡易支持金具 納まり

最大支持間隔 @1,200mm以下  
@800mm以下 (125角の場合)

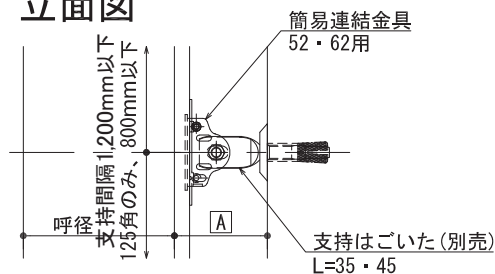
▲支持金具は、たてといサイズ別に使用範囲限度  
(出寸法・間隔)があります。



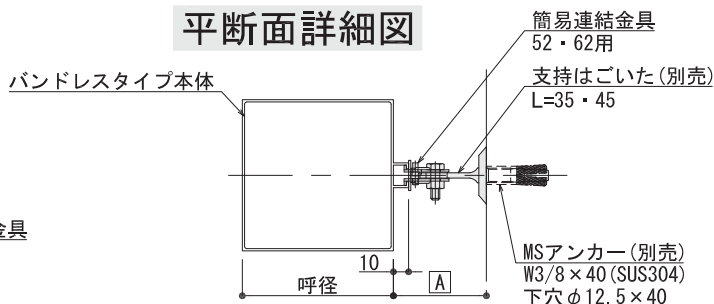
写真は **A** 寸法52・62納まりとなります。

**A** 寸法52・62納まり

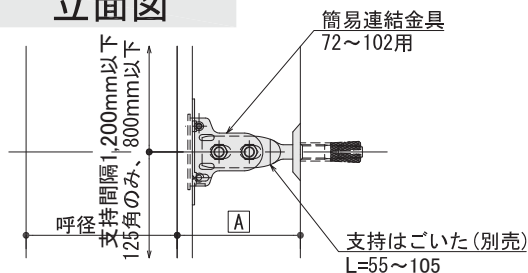
## 立面図



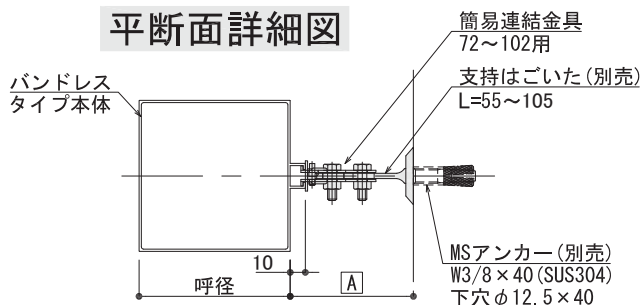
## 平断面詳細図

**A** 寸法72～102納まり

## 立面図



## 平断面詳細図



製品仕様

納まり図

取付要領

支持金具仕様		基準 <b>A</b> 寸法	対応 <b>A</b> 寸法	
			75・100角	125角
簡易連結金具 (52・62用)	+支持はごいた または T字足 L=35	52	47.5～55.5	48～56
	+支持はごいた または T字足 L=45	62	57.5～65.5	58～66
簡易連結金具 (72～102用)	+支持はごいた または T字足 L=55	72	67.5～75.5	68～76
	+支持はごいた または T字足 L=65	82	77.5～85.5	78～86
	+支持はごいた または T字足 L=75	92	87.5～95.5	88～96
	+支持はごいた または T字足 L=85	102	97.5～105.5	98～106

調整範囲：躯体より52・62・72・82・92・102mmを基準に±4mm

▲規格外寸法につきましては、お問合せください。