

## アルミたてとい アルトイ【角型】 高強度支持金具 納まり

支持間隔 @4,000mm以下(出寸法・RC限定)  
@3,000mm以下

▲支持金具は、たてといサイズ別に使用範囲限度(出寸法・間隔)があります。

アルトイ【丸型】

アルトイ【角型】

アルノキ【6.9号】

アルノキ【12.15号】

アルトイ【丸型】

アルトイ【角型】

アルノキ

アルトイ

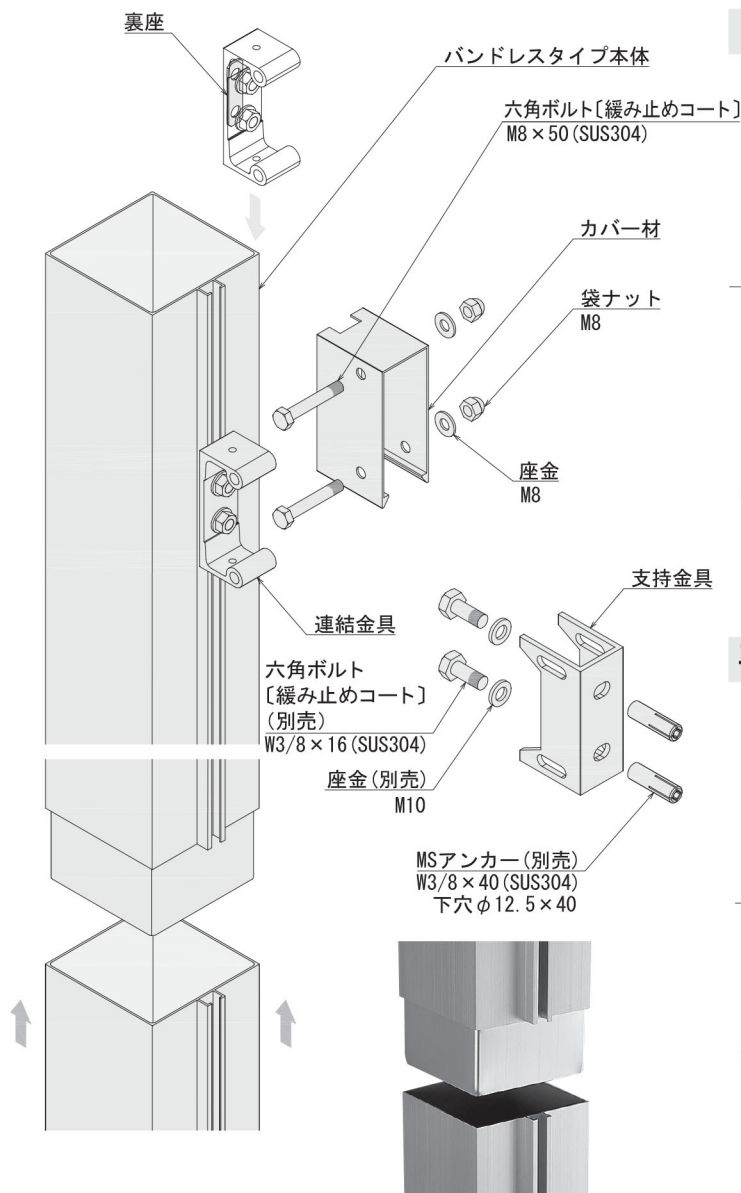
アルノキ

参考資料

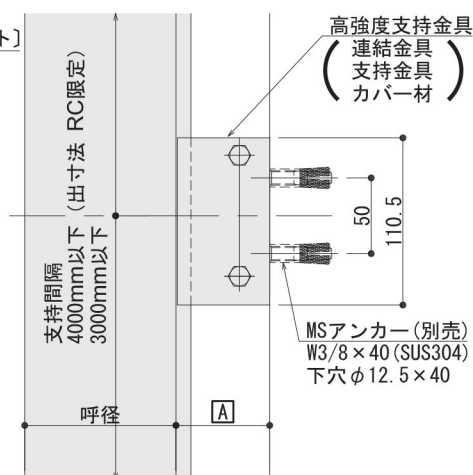
製品仕様

納まり図

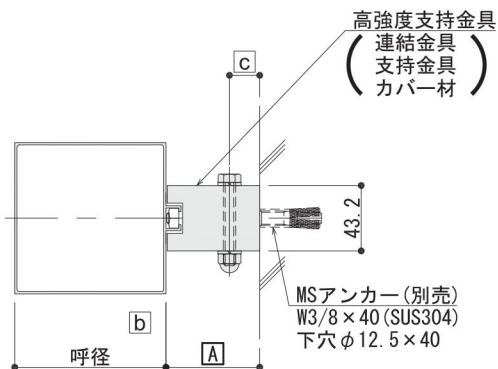
取付要領



## 立面図



## 平断面詳細図



支持金具仕様	基準 A寸法	対応 A 寸法	
		75・100角	125角
高強度支持金具 62用	62	61.5~76.5	62~77
高強度支持金具 82用	82	81.5~96.5	82~97

調整範囲：躯体より62・82mmを基準に+15mm

▲高強度支持金具の支持間隔は4,000mm(出寸法・RC限定)/3,000mm以内です。

▲規格外寸法につきましては、お問合せください。