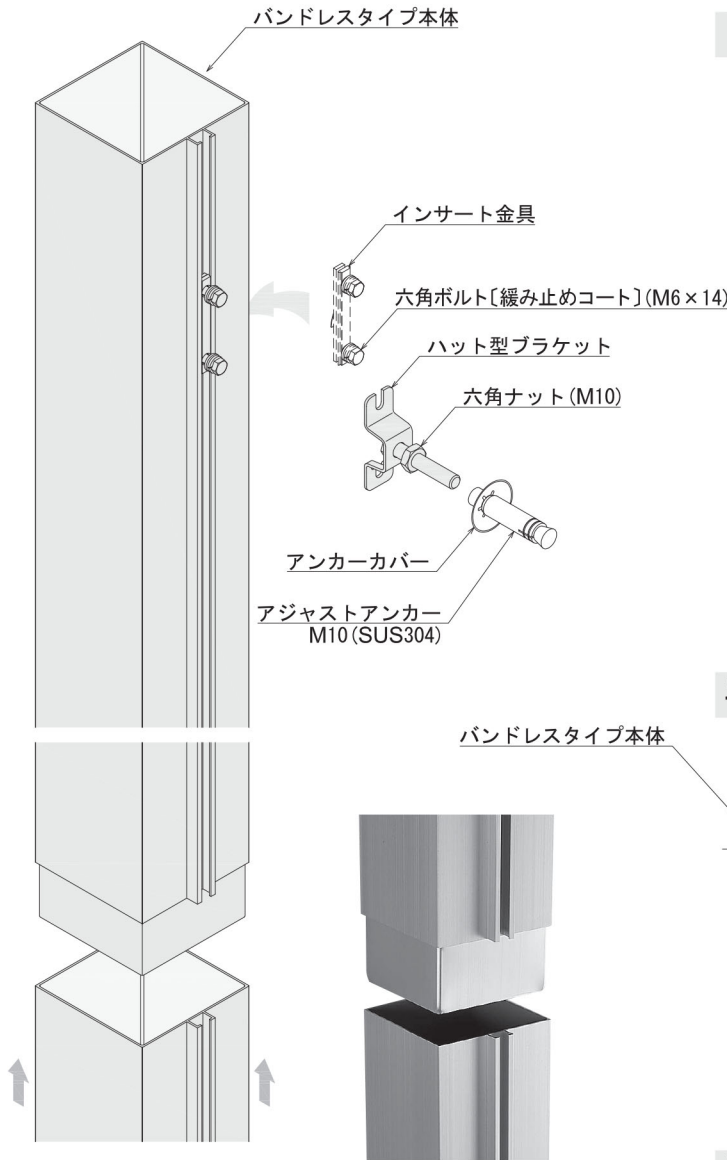
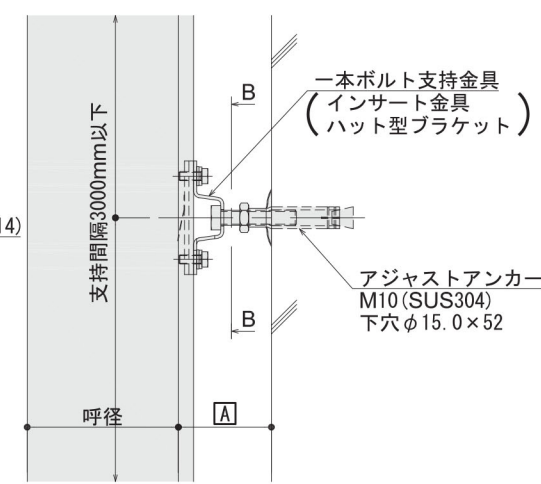


支持間隔 (RC用) @3,000mm以下

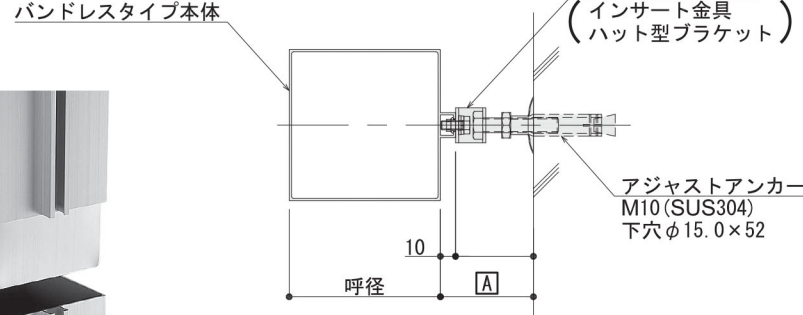
▲支持金具は、たてといサイズ別に使用範囲限度(出寸法・間隔)があります。



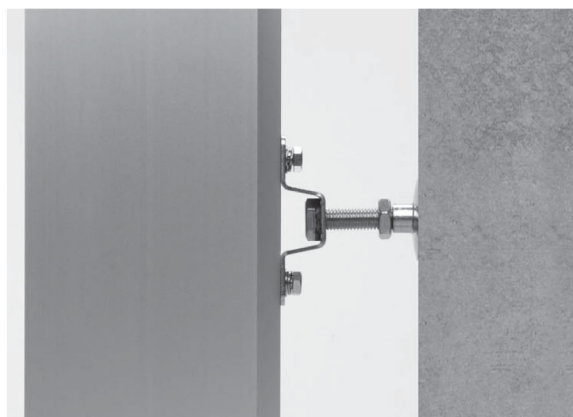
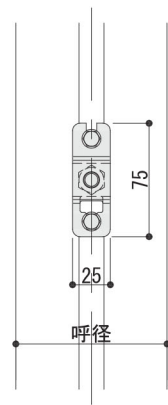
立面図



平断面詳細図



B-B断面詳細図



支持金具仕様 (RC用)	基準 A 寸法	対応 A 寸法
一本ボルト支持金具 62用	62	56.5~81.5
一本ボルト支持金具 82用	82	76.5~101.5

- 調整範囲：躯体より62・82mmを基準に+20mm、-5mm
- ▲一本ボルト支持金具の支持間隔は3,000mm (出寸法・RC限定) 以内です。
 - ▲規格外寸法につきましては、お問合せください。
 - ▲焼付不可

製品仕様

納まり図

取付要領

アルトイ【丸型】

アルトイ【角型】

アルノキ【6・9号】

アルノキ【12・15号】

アルトイ【丸型】

アルトイ【角型】

アルノキ

アルトイ

アルノキ

参考資料