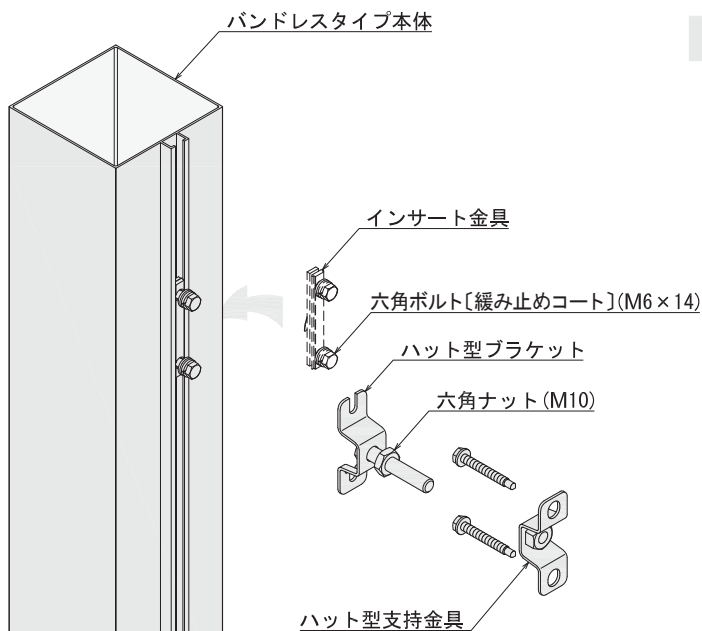


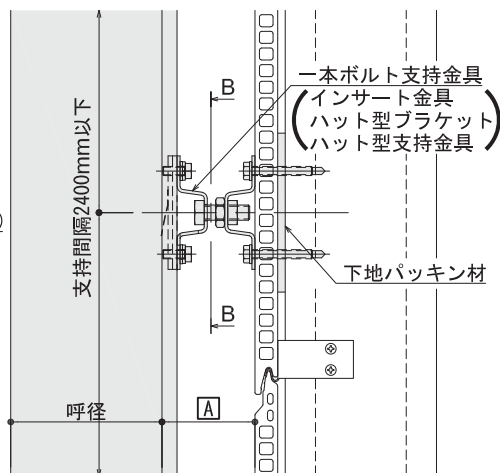
アルミたてとい アルトイ【角型】 一本ボルト支持金具 RC以外用 納まり

支持間隔(RC以外用)@2,400mm以下

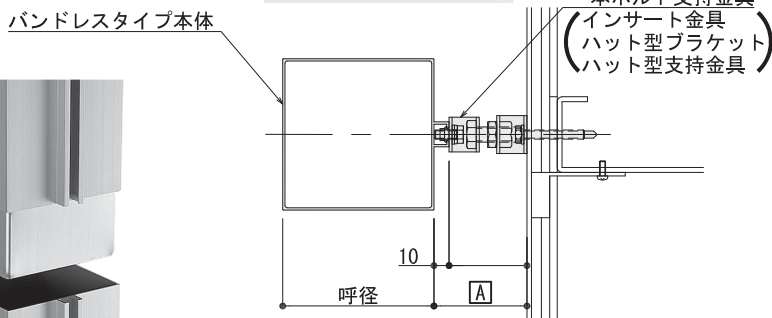
▲支持金具は、たてといサイズ別に使用範囲限度(出寸法・間隔)があります。



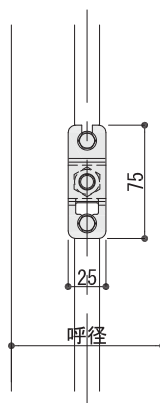
立面図



平断面詳細図



B-B断面詳細図



支持金具仕様 (RC以外用)	基準 A寸法	対応 A 寸法	
		75・100角	125角
一本ボルト支持金具 62用	62	58.5~66.5	59~67
一本ボルト支持金具 72用	72	68.5~76.5	69~77
一本ボルト支持金具 82用	82	78.5~86.5	79~87
一本ボルト支持金具 102用	102	98.5~106.5	99~107

調整範囲：躯体より62・72・82・102mmを基準に+5mm、-3mm

▲一本ボルト支持金具の支持間隔は2,400mm(出寸法・鉄骨/ALC/押出成形セメント板/木 限定)以内です。

▲規格外寸法につきましては、お問合せください。

▲焼付不可

アルトイ【丸型】

アルトイ【角型】

アルノキ【6.9号】

アルノキ【12.15号】

アルトイ【丸型】

アルトイ【角型】

アルノキ

アルトイ

アルノキ

参考資料