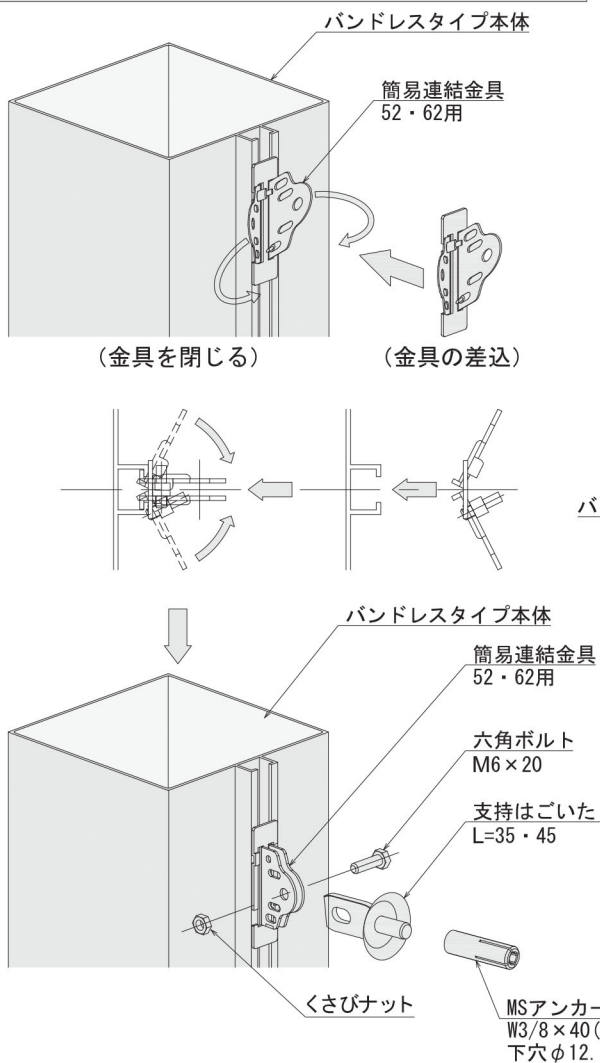


支持間隔 @1,200mm以下
@800mm以下 (125角の場合)

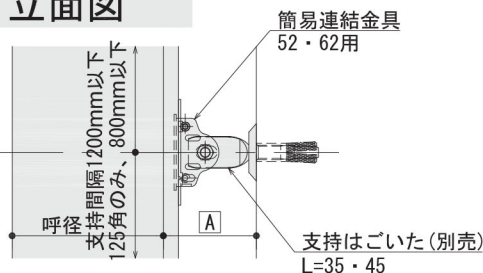
▲支持金具は、たてといサイズ別に使用範囲限度(出寸法・間隔)があります。



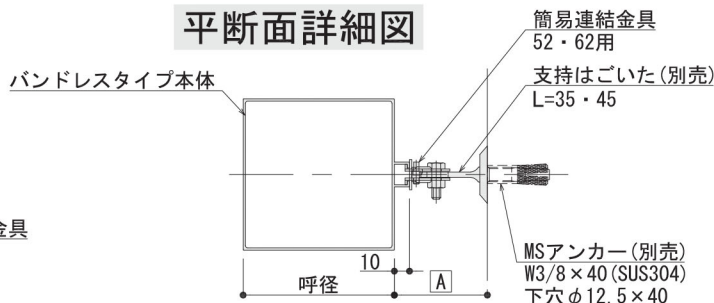
写真は A 寸法52・62納まりとなります。

A 寸法52・62納まり

立面図

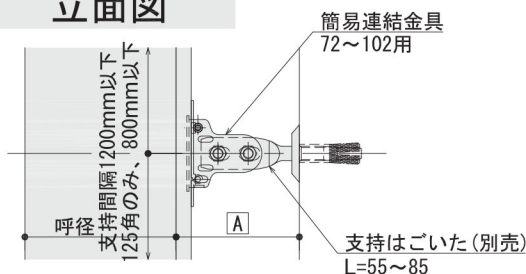


平断面詳細図

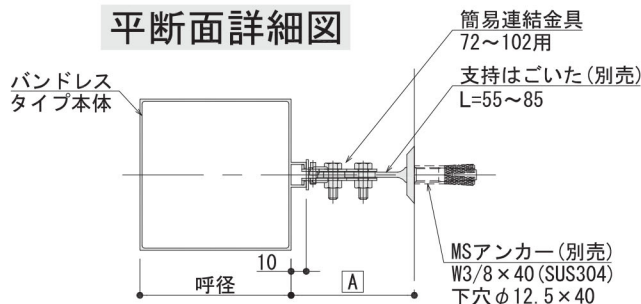


A 寸法72~102納まり

立面図



平断面詳細図



支持金具仕様		基準 A寸法	対応 A 寸法	
			75・100角	125角
簡易連結金具 (52・62用)	+支持はごいた または T字足 L=35	52	47.5~55.5	48~56
	+支持はごいた または T字足 L=45	62	57.5~65.5	58~66
簡易連結金具 (72~102用)	+支持はごいた または T字足 L=55	72	67.5~75.5	68~76
	+支持はごいた または T字足 L=65	82	77.5~85.5	78~86
	+支持はごいた または T字足 L=75	92	87.5~95.5	88~96
	+支持はごいた または T字足 L=85	102	97.5~105.5	98~106

調整範囲：躯体より52・62・72・82・92・102mmを基準に±4mm

▲規格外寸法につきましては、お問合せください。

製品仕様

納まり図

取付要領

アルトイ【丸型】

アルトイ【角型】

アルノキ【6・9号】

アルノキ【12・15号】

アルトイ【丸型】

アルトイ【角型】

アルノキ

アルトイ

アルノキ

参考資料