

# アルミたてとい アルトイ【丸型】高強度支持金具 納まり

支持間隔 @4,000mm以下 (出寸法・RC限定)  
@3,000mm以下

▲支持金具は、たてといサイズ別に使用範囲限度(出寸法・間隔)があります。

アルトイ【丸型】

アルトイ【角型】

アルノキ【6.9号】

アルノキ【12.15号】

アルトイ【丸型】

アルトイ【角型】

アルノキ

アルトイ

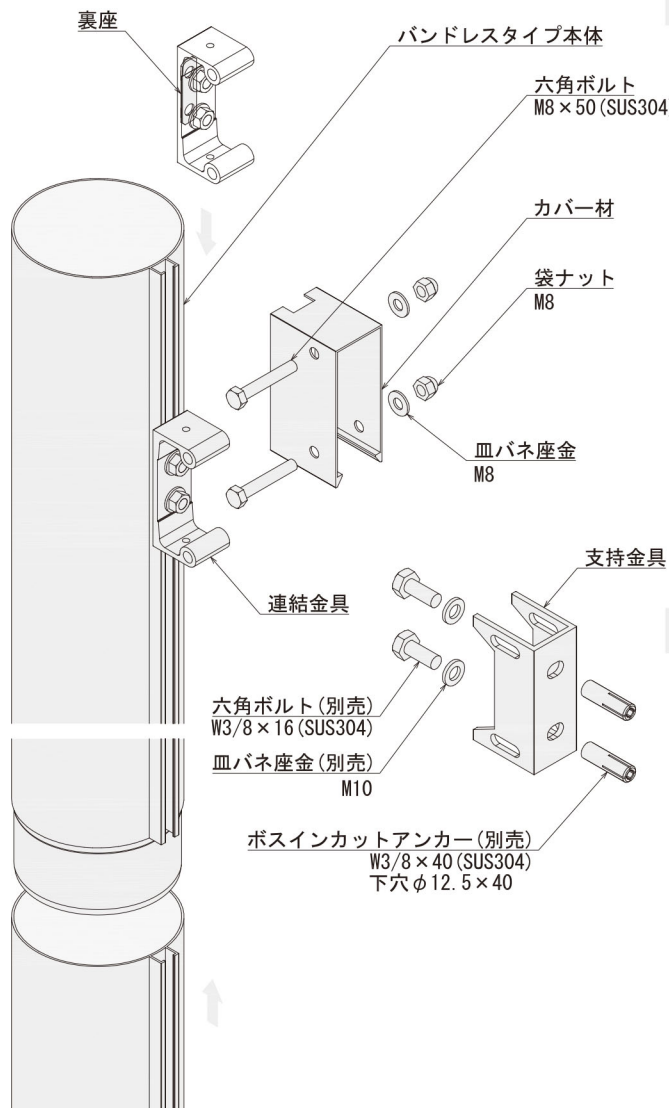
アルノキ

参考資料

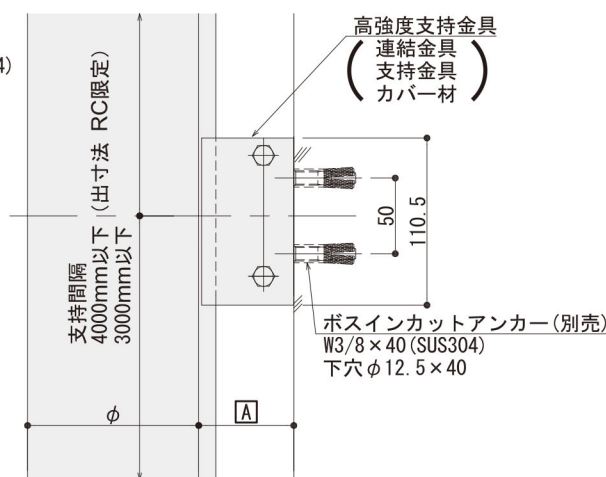
製品仕様

納まり図

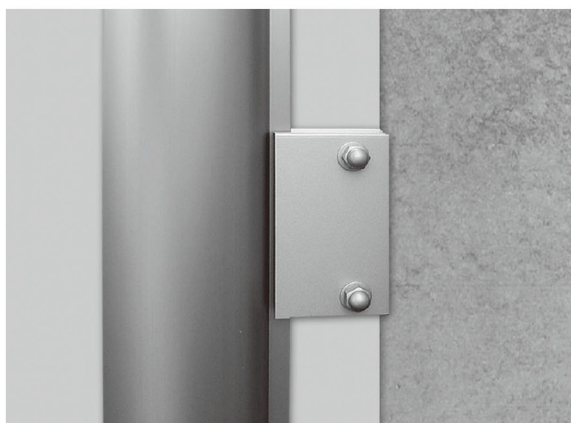
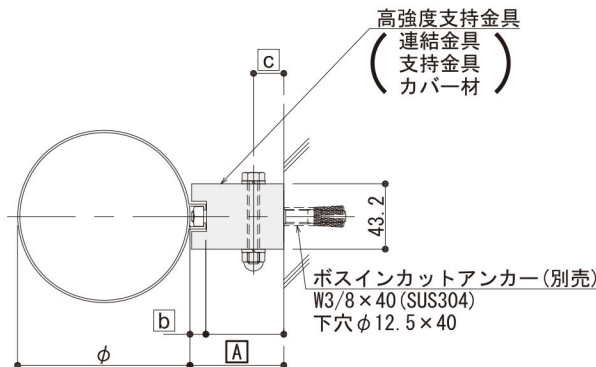
取付要領



## 立面図



## 平断面詳細図



支持金具仕様	基準 A寸法	対応 A 寸法		b		c	
		60・89・114・140 φ	165 φ	60・89・114・140 φ	165 φ	60・89・114・140 φ	165 φ
高強度支持金具 62用	62	62~77	62.5~77.5	10.5	11	20	20
高強度支持金具 82用	82	82~97	82.5~97.5			40	40

調整範囲：躯体より62・82mmを基準に+15mm

▲高強度支持金具の支持間隔は3,800mm (出寸法・RC限定) / 3,000mm以内です。

▲規格外寸法につきましては、お問合せください。