

アルミたてとい アルトイ【丸型】一本ボルト支持金具 RC用 納まり

支持間隔 (RC用) @3,000mm以下

アルトイ【丸型】

アルトイ【角型】

アルノキ【6.9号】

アルノキ【12.15号】

アルトイ【丸型】

アルトイ【角型】

アルノキ

アルトイ

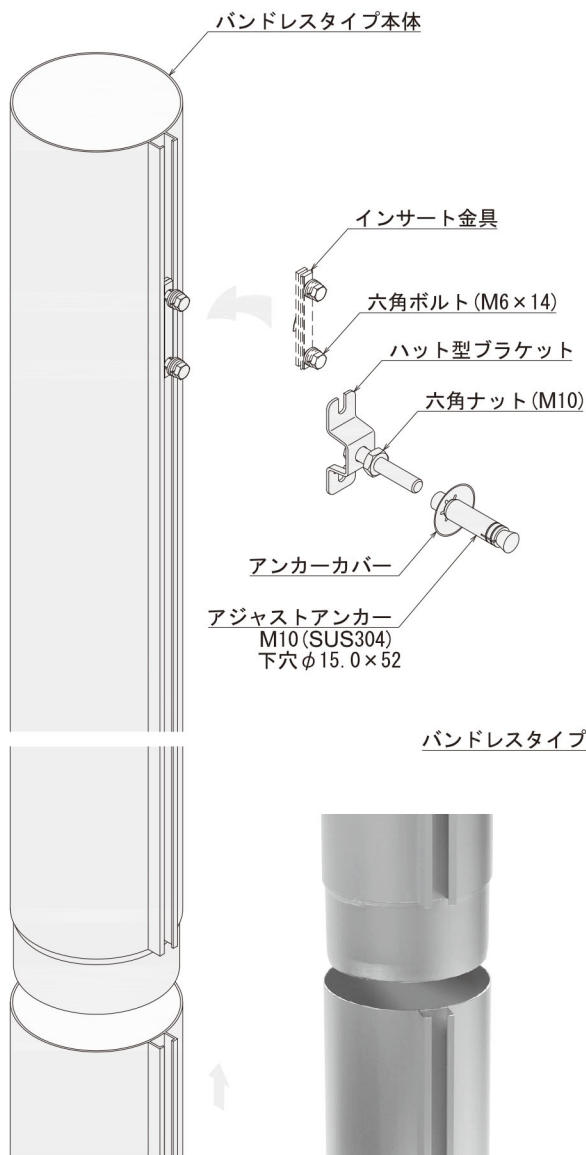
アルノキ

参考資料

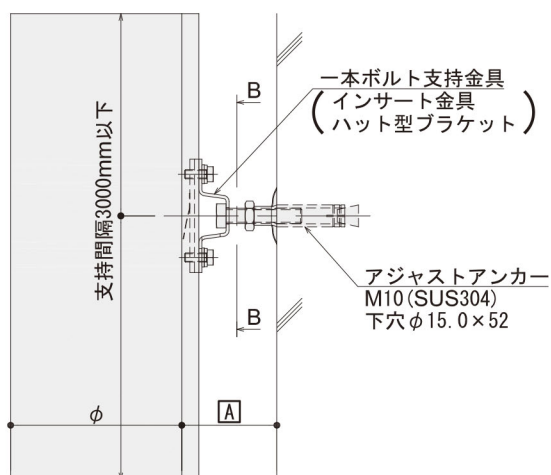
製品仕様

納まり図

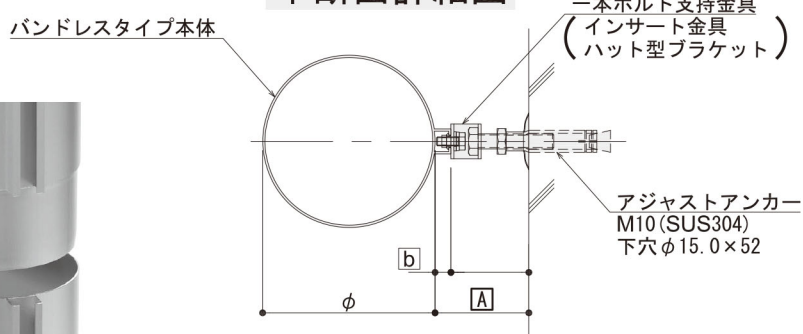
取付要領



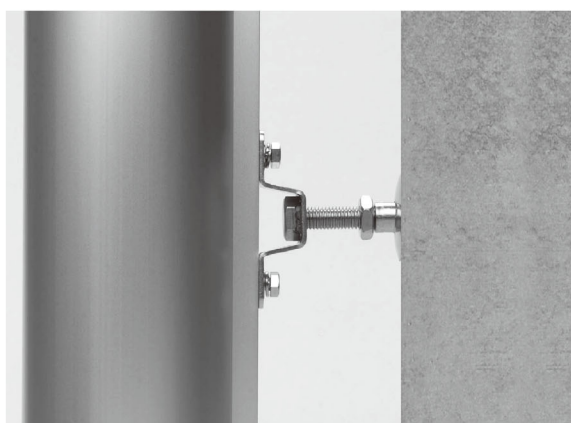
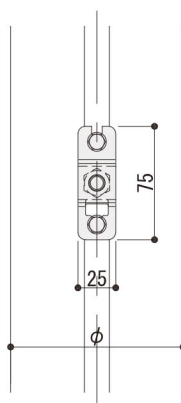
立面図



平断面詳細図



B-B断面詳細図



支持金具仕様 (RC用)	基準 A寸法	対応 A 寸法		b	
		60・89・114・140φ	165φ	60・89・114・140φ	165φ
一本ボルト支持金具 62用	62	57~82	57.5~82.5	10.5	11
一本ボルト支持金具 82用	82	77~102	77.5~102.5		

調整範囲：躯体より62・82mmを基準に+20mm、-5mm

▲支持金具は、たてといサイズ別に使用範囲限度(出寸法・間隔)があります。

▲一本ボルト支持金具の支持間隔は3,000mm(出寸法・RC限定)以内です。

▲規格外寸法につきましては、お問合せください。