

アルミたてとい アルトイ【丸型】一本ボルト支持金具 RC以外用納まり

支持間隔(RC以外用)@2,400mm以下

アルトイ【丸型】

アルトイ【角型】

アルノキ【6・9号】

アルノキ【12・15号】

アルトイ【丸型】

アルトイ【角型】

アルノキ

アルトイ

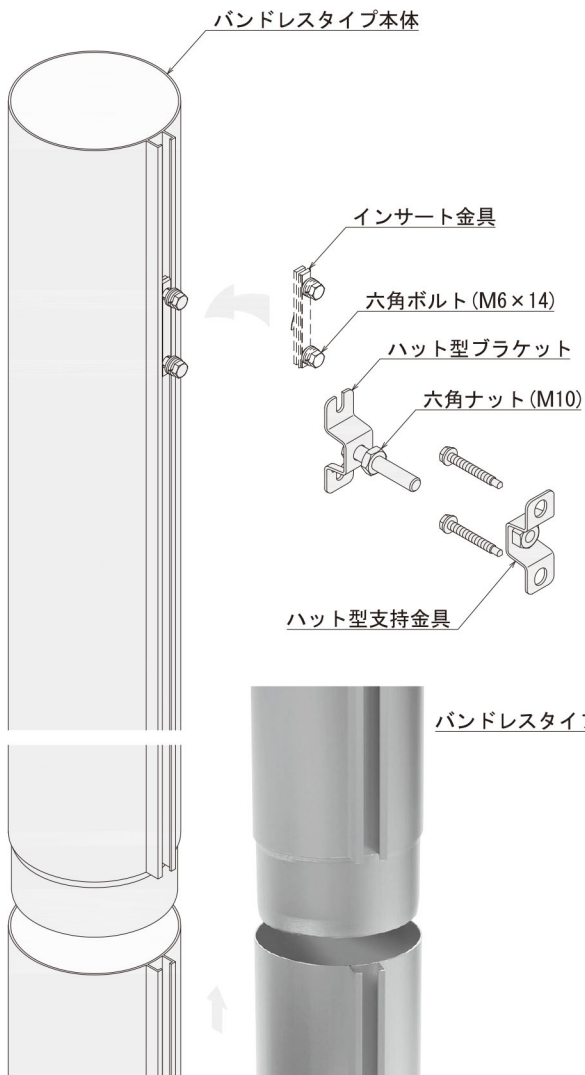
アルノキ

参考資料

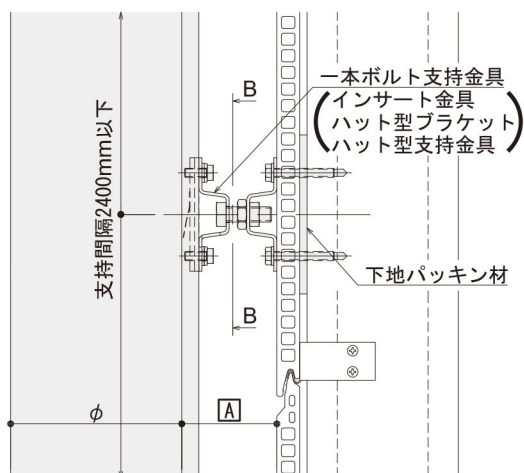
製品仕様

納まり図

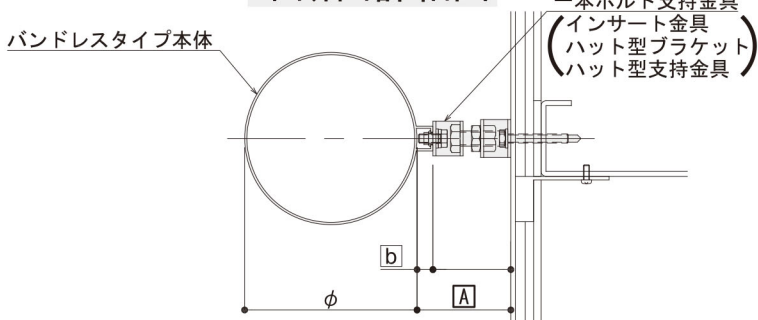
取付要領



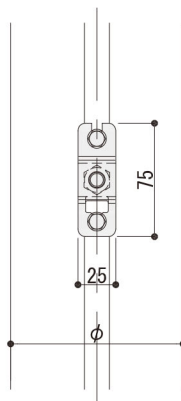
立面図



平断面詳細図



B-B断面詳細図



支持金具仕様 (RC以外用)	基準 A寸法	対応 A 寸法		b	
		60・89・114・140φ	165φ	60・89・114・140φ	165φ
一本ボルト支持金具 62用	62	59~67	59.5~67.5	10.5	11
一本ボルト支持金具 72用	72	69~77	69.5~77.5		
一本ボルト支持金具 82用	82	79~87	79.5~87.5		
一本ボルト支持金具 102用	102	99~107	99.5~107.5		

調整範囲：躯体より62・72・82・102を基準に+5mm、-3mm

▲支持金具は、たてといサイズ別に使用範囲限度(出寸法・間隔)があります。

▲一本ボルト支持金具の支持間隔は2,400mm(出寸法・鉄骨/ALC/押出成形セメント板/木 限定)以内です。

▲規格外寸法につきましては、お問合せください。