

アルミたてとい アルトイ【丸型】 一本ボルト支持金具 RC以外用納まり

最大支持間隔(RC以外用)@2,400mm以下

▲支持金具は、たてといサイズ別に使用範囲限度(出寸法・間隔)があります。

製品仕様

納まり図

取付要領

技術資料

アルトイ【丸型】

アルトイ【角型】

アルノキ【9号】

アルノキ【12.15号】

アルトイ【丸型】

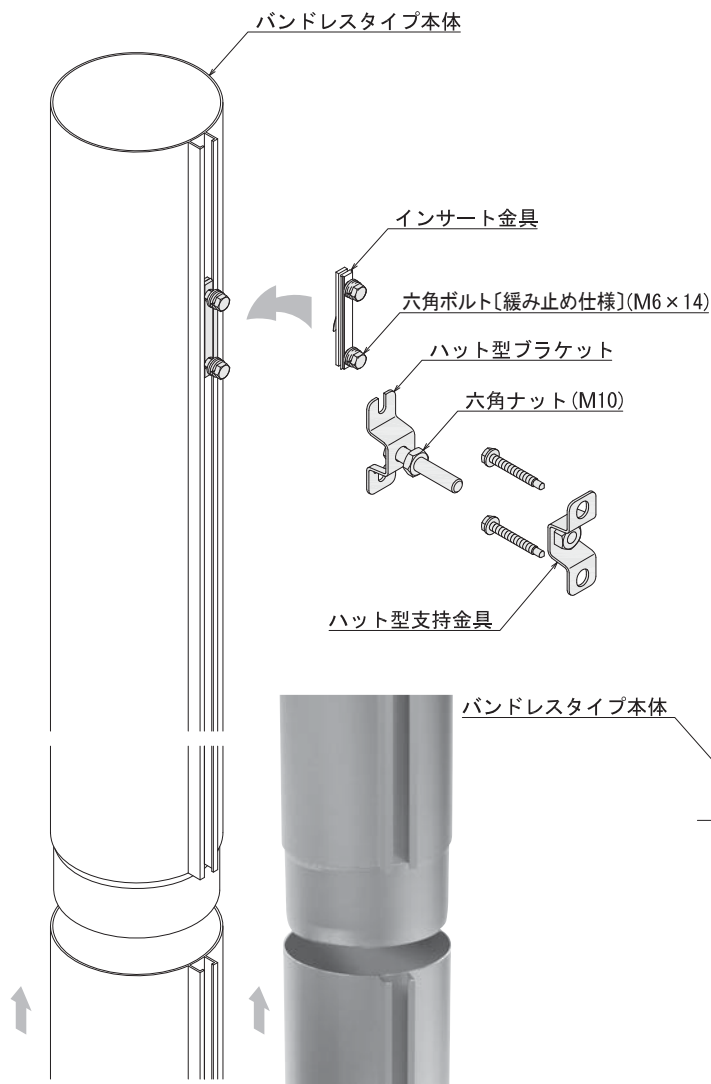
アルトイ【角型】

アルノキ

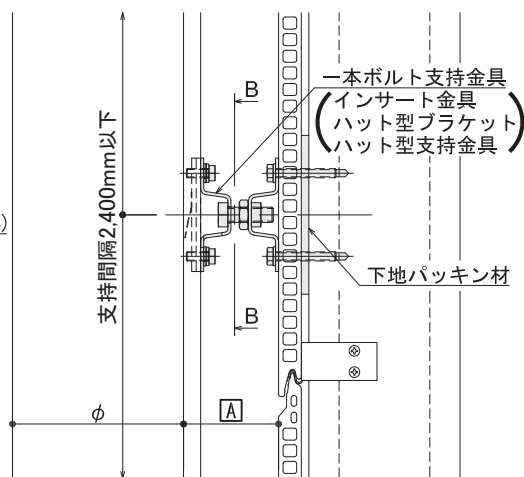
アルトイ

アルノキ

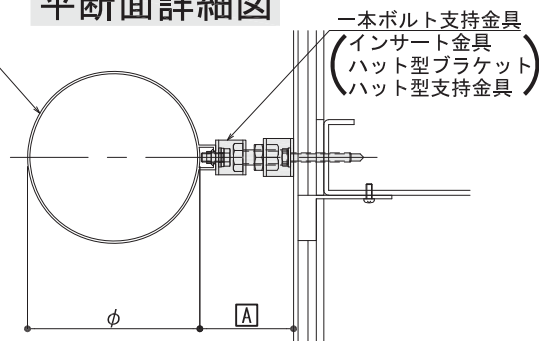
技術資料



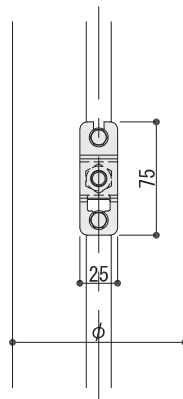
立面図



平断面詳細図



B-B断面詳細図



支持金具仕様 (RC以外用)	品番 SUS304 2B生地	基準A寸法	対応A寸法	
			60φ~140φ	165φ
一本ボルト支持金具 62用	880341	62	59~67	59.5~67.5
一本ボルト支持金具 72用	880342	72	69~77	69.5~77.5
一本ボルト支持金具 82用	880343	82	79~87	79.5~87.5
一本ボルト支持金具 102用	880344	102	99~107	99.5~107.5

調整範囲：躯体より62・72・82・102を基準に+5mm、-3mm

▲一本ボルト支持金具の支持間隔は2,400mm(出寸法・鉄骨/ALC/押出成形セメント板/木 限定)以内です。

▲規格外寸法につきましては、お問合せください。

▲焼付不可

▲納期につきましては38ページをご参照ください。