

アルミたてとい アルトイ【丸型】 高強度支持金具 納まり

最大支持間隔 @3,900mm以下 (出寸法・RC限定)
@2,900mm以下

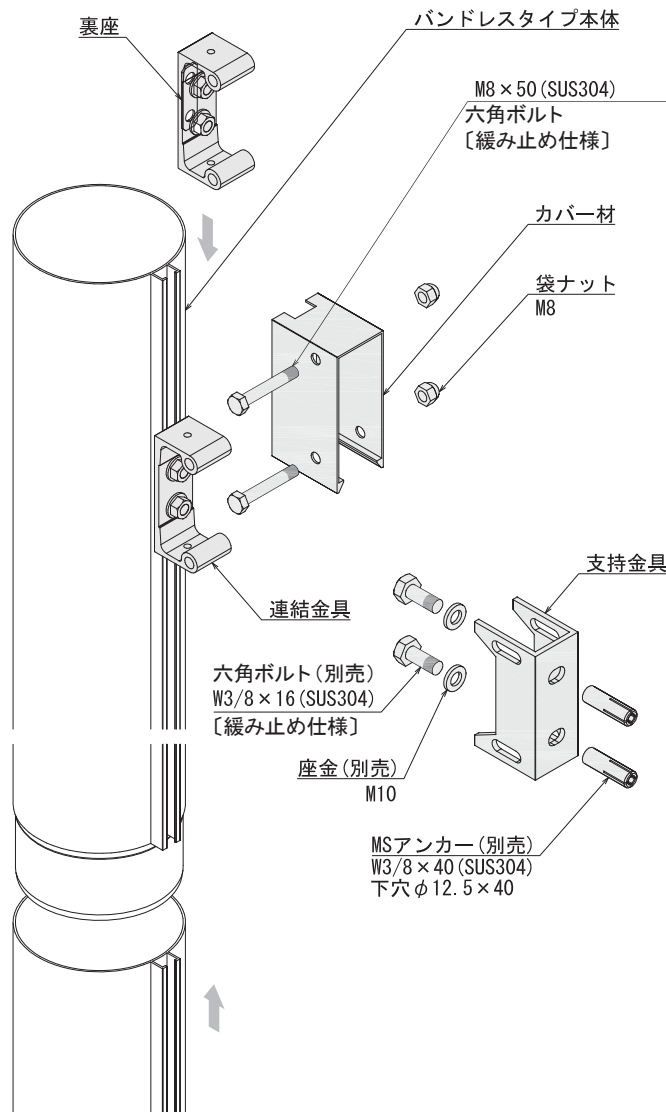
▲支持金具は、たてといサイズ別に使用範囲限度
(出寸法・間隔)があります。

製品仕様

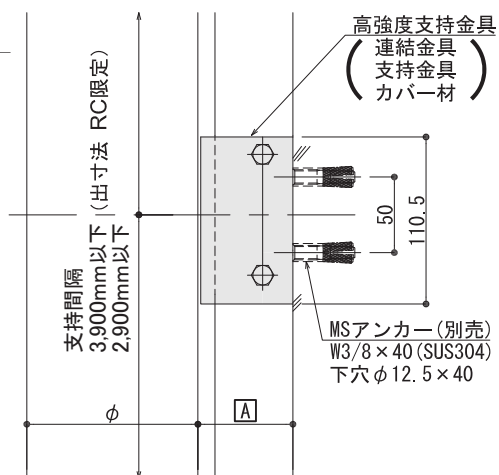
納まり図

取付要領

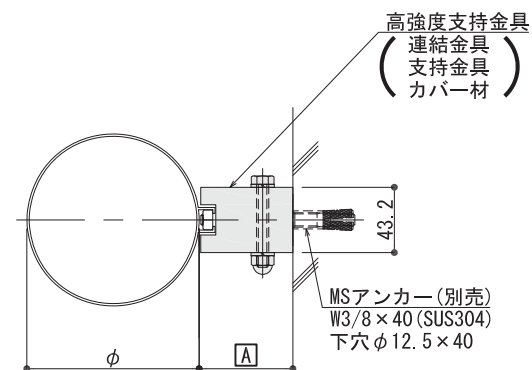
技術資料



立面図



平断面詳細図



※緩み止め仕様は5ページをご参照ください。

支持金具仕様	品番・色			基準 A 寸法	対応 A 寸法	
	シルバー	ステンカラー	ブラック		60φ ~ 140φ	165φ
高強度支持金具 62用	860423	850423	830423	62	62~77	62.5~77.5
高強度支持金具 82用	860424	850424	830424	82	82~97	82.5~97.5

調整範囲：躯体より62・82mmを基準に+15mm

▲高強度支持金具の支持間隔は 3900mm (出寸法・RC限定) / 2900mm以内です。

▲規格外寸法につきましては、お問合せください。

▲納期につきましては38ページをご参照ください。