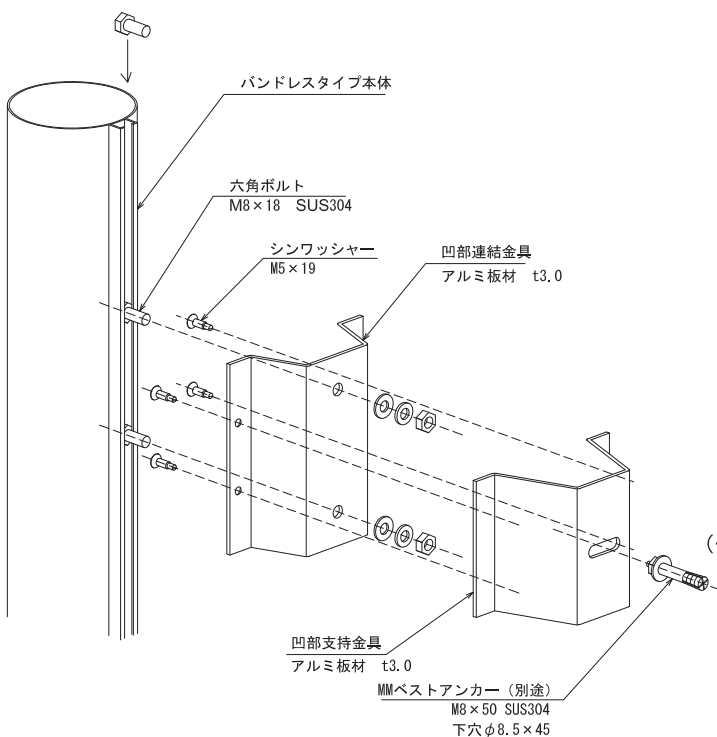


アルミたてとい アルトイ【丸型】 各納まり図

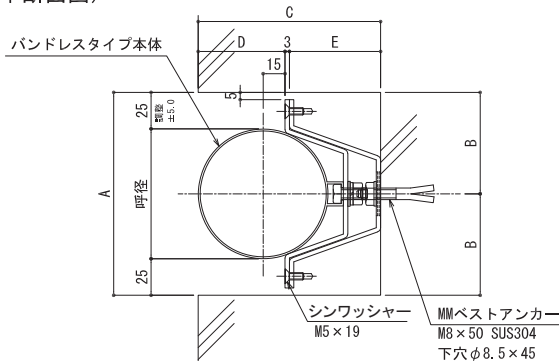
7) 躯体凹部取付金具

(支持間隔 2900mm以内)

躯体凹部取付金具納まり

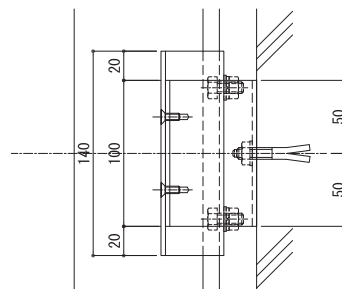


(平断面図)

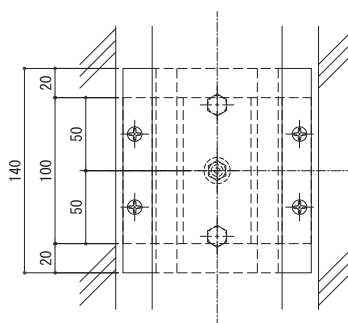


| 呼径 | A | B | C | D | E |
|------|-------|------|------|------|------|
| 60φ | 110.5 | 55.3 | 95.5 | 45.3 | 47.3 |
| 89φ | 139 | 69.5 | 124 | 59.5 | 61.5 |
| 114φ | 164 | 82 | 149 | 72 | 74 |
| 140φ | 190 | 95 | 175 | 85 | 87 |
| 165φ | | | | | |

(側断面図)



(立面図 (正面図))



※出幅調整が必要な場合は、アルミライナー(別途)をご使用ください。

製品仕様

納まり図

取付要領

アルトイ【丸型】

アルトイ【角型】

アルノキ【6.9号】

アルノキ【12.15号】

アルトイ【丸型】

アルトイ【角型】

アルノキ

アルトイ

アルノキ

参考資料