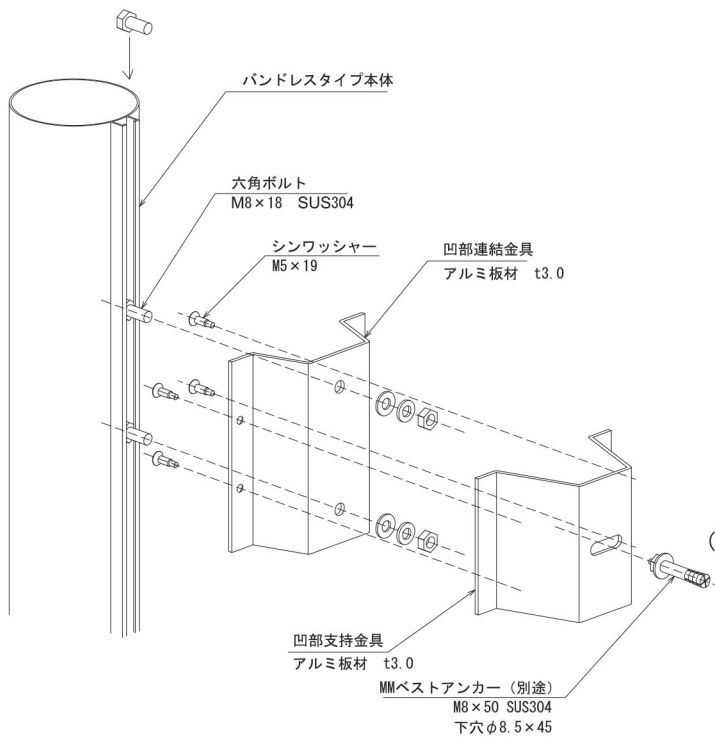


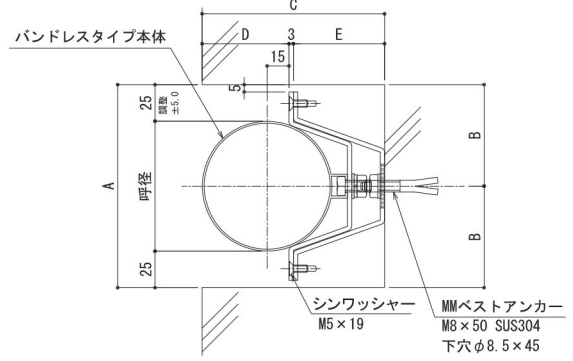
# アルミたてとい アルトイ【丸型】 各納まり図

## 7) 躯体凹部取付金具 (支持間隔 2900mm以内)

躯体凹部取付金具納まり

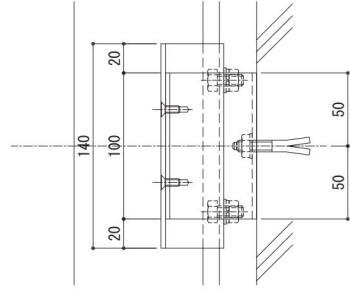


(平断面図)

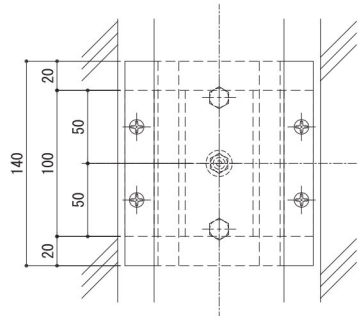


呼び径	A	B	C	D	E
60φ	110.5	55.3	95.5	45.3	47.3
89φ	139	69.5	124	59.5	61.5
114φ	164	82	149	72	74
140φ	190	95	175	85	87
165φ					

(側断面図)



(立面図 (正面図))



※出幅調整が必要な場合は、アルミライナー(別途)をご使用ください。

製品仕様

納まり図

取付要領

アルトイ【丸型】

アルトイ【角型】

アルノキ【6.9号】

アルノキ【12.15号】

アルトイ【丸型】

アルトイ【角型】

アルノキ

アルトイ

アルノキ

参考資料