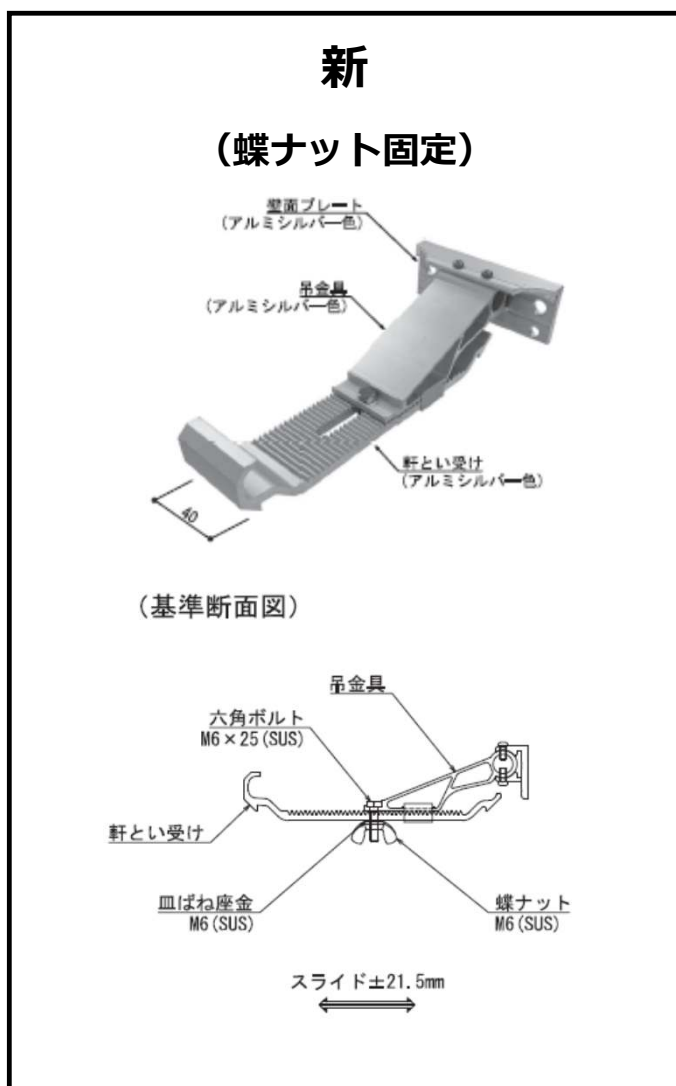
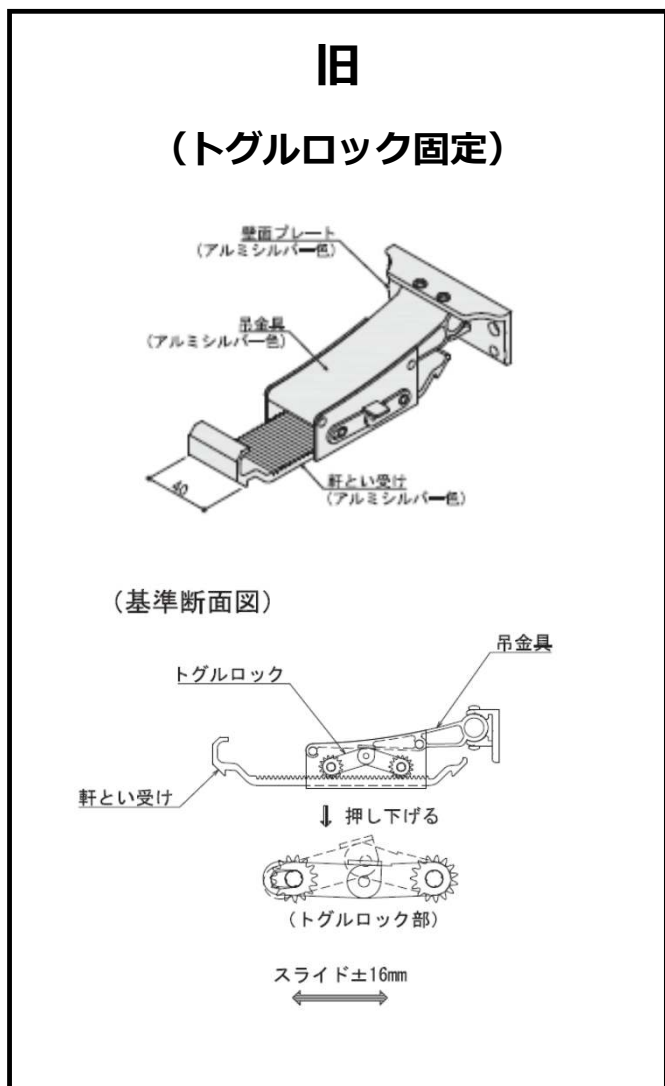


アルトイ アルノキ

2019年4月1日より変更のご案内

【形状変更】

アルノキ12・15号用吊金具



- 関東・東北エリア 首都圏支店 開発営業課
- 中部・北陸・九州エリア 本社 特販営業部
- 関西・中国・四国エリア 大阪支店

TEL(03)6415-7113 FAX(03)6415-7103
TEL(0776)27-2760 FAX(0776)27-4581
TEL(06)6539-2594 FAX(06)6539-2597