

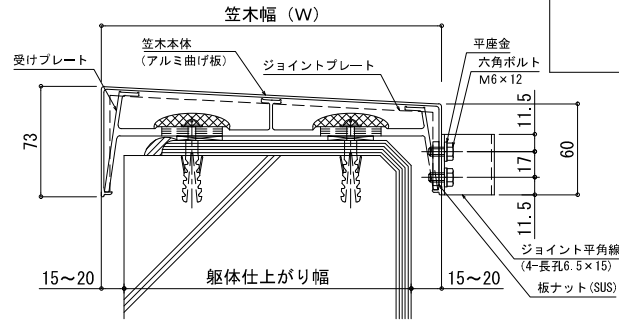
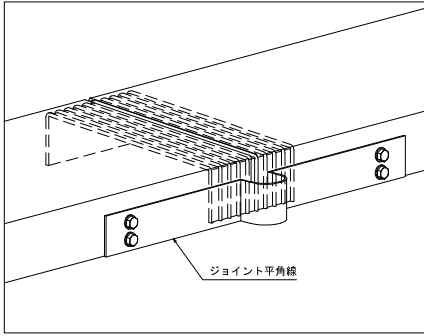
棟上導体システム

(避雷設備)

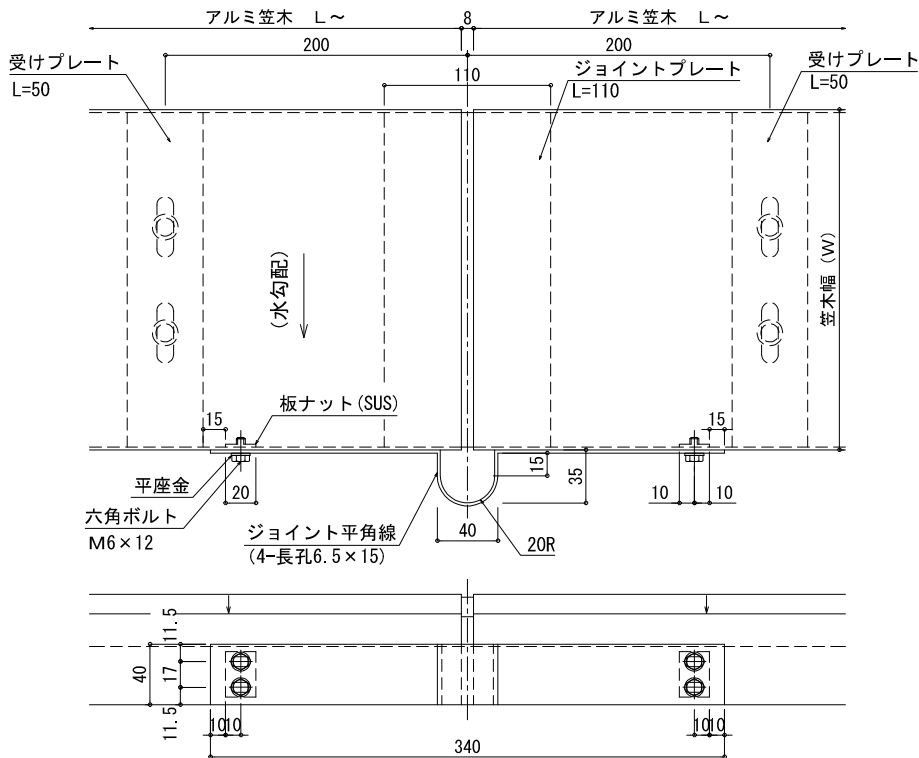
【当社棟上導体システム規格】

厚さ $t=2\text{mm}$

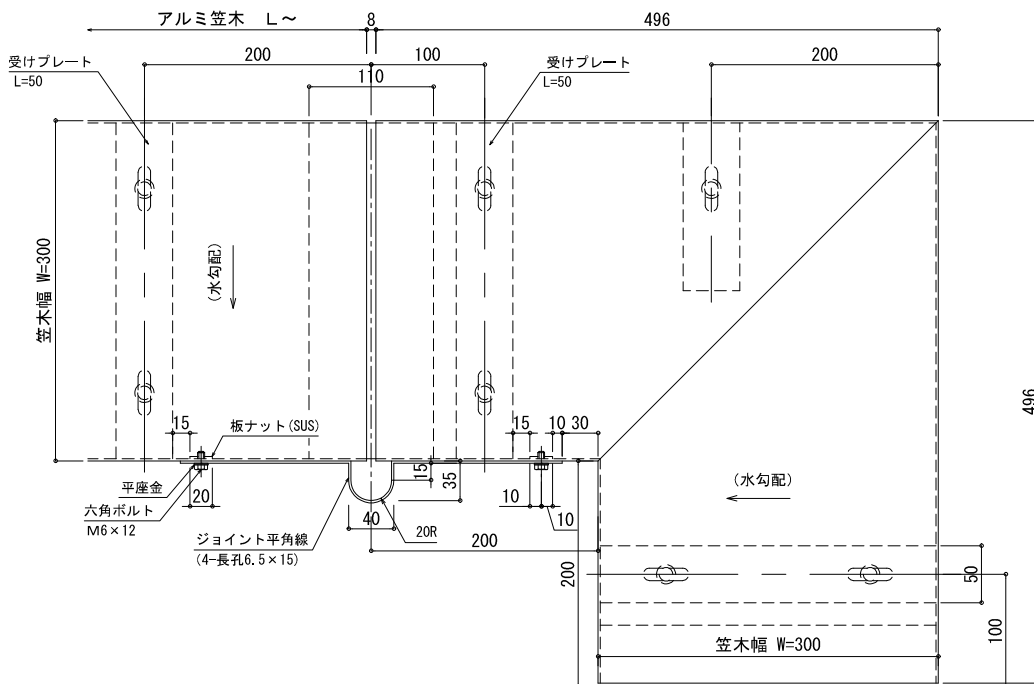
断面積 $S=80\text{mm}^2$



直線部



コーナー部



※棟上導体システムを施工する場合、新JIS・旧JISいずれを採用しているかを必ず確認して下さい。

※JISの適合条件につきましては、P. 63を参照して下さい。