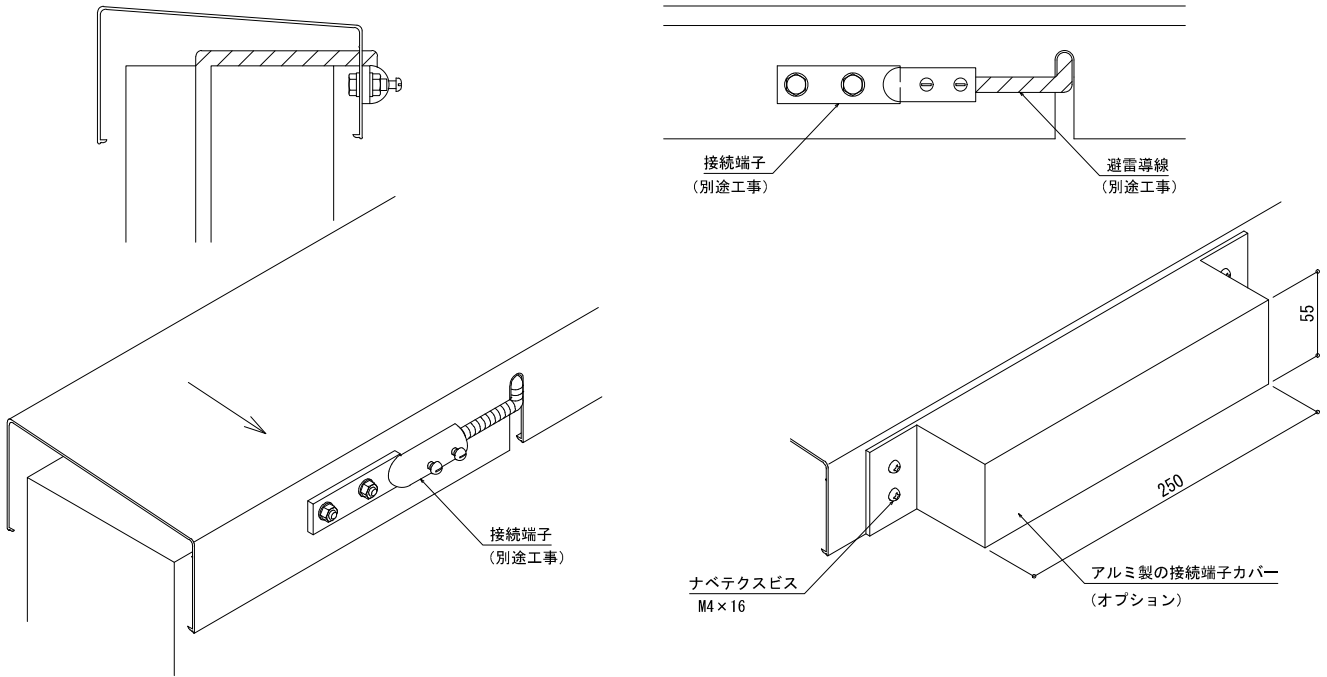


# 棟上導体システム

## 避雷導線との接続（参考図）



## 避雷針設備施工例

避雷設備における突針部で必要保護範囲をカバーできない部分を、アルミ笠木とジョイント平角線の組合せにより増強保護することができます。

突針部：管内配線型式及び棟上導体

避雷導線：構造金属体

