

アイエスパンション 断熱帯仕様

特徴

- エキспанションジョイントカバーに断熱帯^{※1}を設置することで、外部と室内の熱の出入りを遮り、熱損失を最小限に抑えます。
- 断熱材単体^{※2}(厚さ t=12mm)で、従来の断熱材料と同等以上の熱貫流率^{※3}を確保。
(JIS A 1412-2 熱絶縁材の熱抵抗及び熱伝導率の測定方法(HFM法)に準じ試験を実施)
- 国土交通省告示第907号 地域区分1、2(北海道)の壁に求められる性能「0.35W/m²・K」をクリア。
- 耐火帯12.5mmとの併用も可能。

 断熱帯は現場切断加工不可のため、長さ調整材をご用意しています。

熱貫流率比較表

(当社調査による)

材質	当社断熱材単体 ^{※2}	グラスウール	ロックウール	ポリスチレンフォーム	トリプルガラス
厚さ(mm)	12	80	65	65	—
熱貫流率(W/m ² ・K) ^{※3}	0.22	0.55	0.58	0.55	0.9~1.13

※1:断熱帯とはEPDMと断熱材を組合せた製品のこと。

※2:断熱材単体とは断熱帯の中の断熱材のこと。

※3:壁の両側の温度差を1℃とした時の1時間あたりに1㎡を通過する熱量のこと(この値が低ければ低いほど熱の移動を少なく抑えられます)。

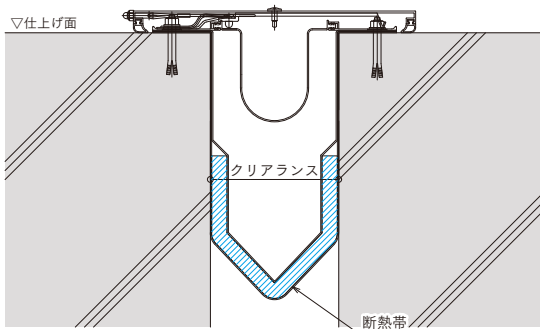
仕様

断熱帯構成	クリアランス	定尺
EPDM1.2t + 断熱材12.0t + EPDM1.2t	100mm,150mm,200mm	3000mm,2000mm,1000mm

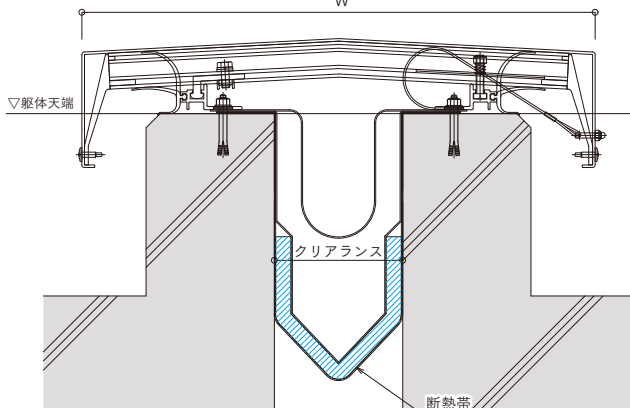
製品別納まり例

<断熱帯>

外壁

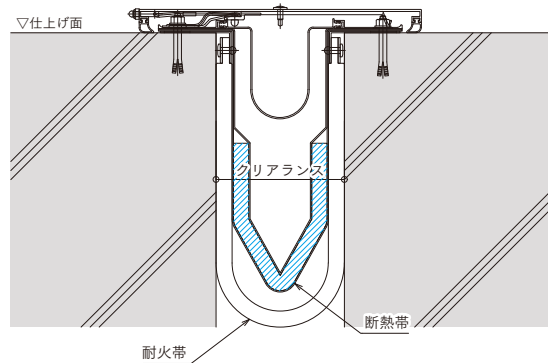


屋根

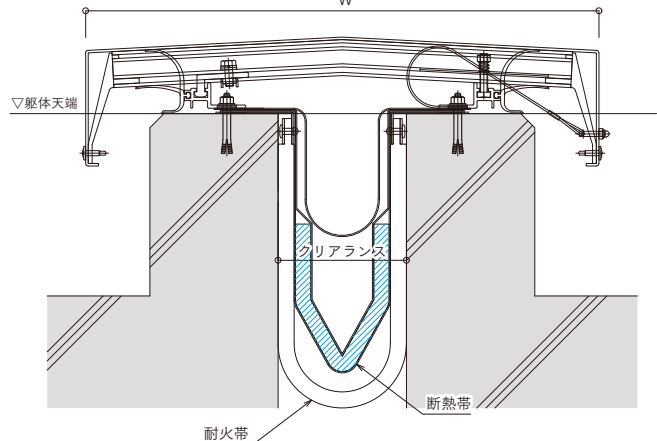


<断熱帯+耐火帯>

外壁



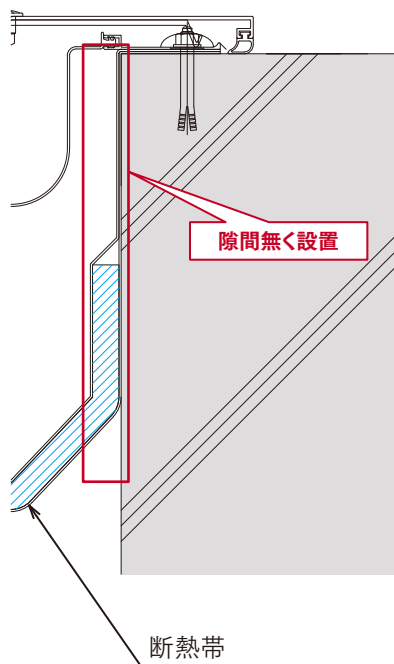
屋根



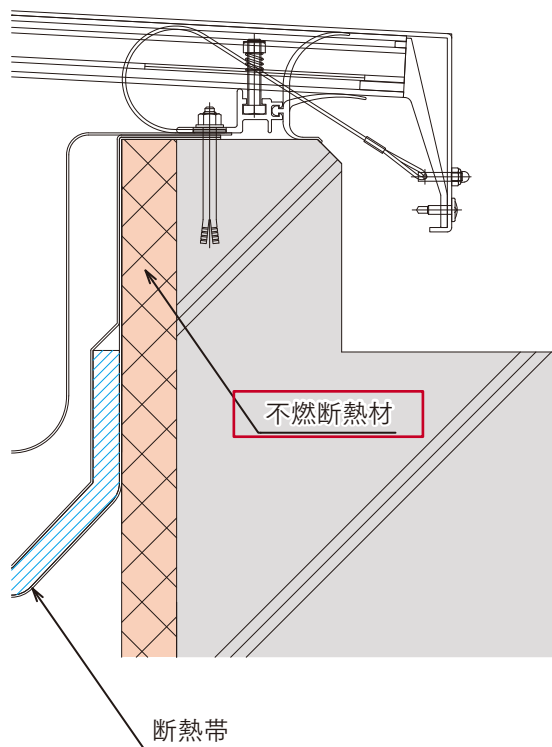
断熱効果を高めるポイント

■断熱帯と躯体内面の取り合い部からのヒートブリッジ(熱橋)を抑えることで、
エキスパンションジョイントカバー部の断熱効果が発揮され、更に断熱効果が高まります。

①断熱帯と躯体設置面に隙間の無い納まり



②クリアランスの躯体内側に不燃断熱材を配する



井上商事株式会社

www.inoue-s.co.jp



■ 本 社 〒910-0859 福井県福井市日之出2-1-6
北陸開発営業課 TEL(0776)27-2760 FAX(0776)27-4581
本社アルミ1課 TEL(0776)27-8383 FAX(0776)27-4581
本社アルミ2課 TEL(0776)76-2250 FAX(0776)27-4581
市場開発部 TEL(0776)27-0448 FAX(0776)27-4581
アルミ事業本部 TEL(0776)27-0474 FAX(0776)27-4581

■ 名古屋支店 〒460-0008 愛知県名古屋市中区栄1-22-16 ミナミ・栄ビル816
TEL(052)231-7800 FAX(052)201-9207

■ 金沢支店 〒920-0364 石川県金沢市松島2-190-2
TEL(076)240-0292 FAX(076)240-0944

■ 滋賀支店 〒522-0023 滋賀県彦根市原町187-4
TEL(0749)23-1172 FAX(0749)26-2855

■ 富山営業所 〒939-8212 富山県富山市掛尾町453 RO-LEX掛尾ビル106号
TEL(076)422-0558 FAX(076)240-0944

■ 京都営業所 〒600-8882 京都府京都市下京区西七条比輪田町5-1アーネスト西大路1F
TEL(075)312-4660 FAX(075)312-4613

■ 首都圏支店 〒153-0044 東京都目黒区大橋1-6-2 池尻大橋ビルディング9F
東京営業所 TEL(03)6415-7111 FAX(03)6415-7101
横浜営業所 TEL(03)6415-7112 FAX(03)6415-7102
リニューアル部 TEL(03)6415-7111 FAX(03)6415-7101
首都圏開発営業課 TEL(03)6415-7113 FAX(03)6415-7103

■ 大阪支店 〒550-0012 大阪府大阪市西区立売堀4-5-27 シティビル阿波座1001
TEL(06)6539-2594 FAX(06)6539-2597
関西開発営業課 TEL(06)6539-2594 FAX(06)6539-2597

■ 敦賀支店 〒914-0077 福井県敦賀市栄新町7-19
TEL(0770)22-3843 FAX(0770)22-3813

■ 高崎営業所 〒370-0046 群馬県高崎市江木町1727-102
TEL(027)326-3245 FAX(027)326-3268

■ 福井丸岡工場 〒910-0381 福井県坂井市丸岡町舟寄1-10-1
TEL(0776)67-2352 FAX(0776)67-2078

■ 福井坂井工場 〒919-0512 福井県坂井市坂井町宮領8-4
TEL(0776)67-7681 FAX(0776)67-7688